

**WARING**  
**COMMERCIAL**<sup>TM</sup>

Spice Grinder  
Moulin à Épices



WSG30

For your safety and continued enjoyment of this product,  
always read the instruction book carefully before using.

Afin que votre appareil vous procure en toute sécurité  
beaucoup de satisfaction, lisez toujours soigneusement  
le livret de directives avant de l'utiliser.

# IMPORTANT SAFEGUARDS

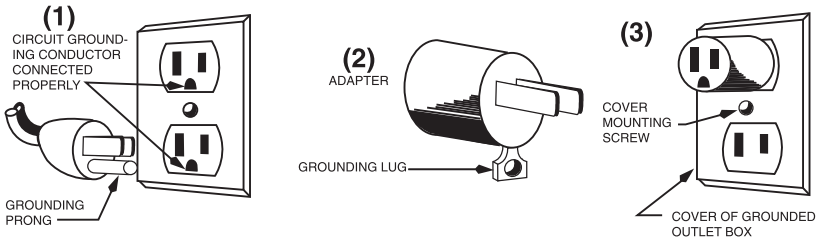
When using electrical appliances, basic safety precautions should always be followed, including the following:

- 1. READ ALL INSTRUCTIONS.**
- To protect against risk of electrical hazards, do not immerse the Waring® Commercial Spice Grinder in water or other liquids.
- 3. Unplug from outlet when not in use, before assembling or disassembling, and before cleaning.**
- Avoid contact with moving parts.
- Do not operate the Waring® Commercial Spice Grinder or any electrical equipment with a damaged cord or plug, or after the unit malfunctions, is dropped or damaged in any manner. If damaged, immediately stop use and call Waring customer service at (800) 269-6640 for examination, repair or adjustment.
- Children should be supervised to ensure that they do not play with the appliance.
- Do not use outdoors.
- Do not let cord hang over edge of table or counter, or touch hot surfaces.
- Check hopper for presence of foreign objects before using.
- Use only attachments that are included in the packaging of the Waring® Commercial Spice Grinder. The use of other attachments may cause fire, electric shock or injury.
- Put this instruction booklet in a safe place; do not discard.
- This appliance is not intended for use by persons (including children) with reduced physical, sensory, or mental capabilities, or lack of experience and knowledge, unless they have been given supervision or instruction concerning use of the appliance by a person responsible for their safety.

# SAVE THESE INSTRUCTIONS

## GROUNDING INSTRUCTIONS

This appliance must be grounded while in use to protect the operator from electrical shock. The appliance is equipped with a 3-conductor cord and 3-prong grounding-type plug to fit the proper grounding-type receptacle. The appliance has a plug that looks like the plug in drawing (1). An adapter, as in drawing (2), should be used for connecting the appliance plug to two-prong receptacles. The grounding tab which extends from the adapter must be connected to a permanent ground such as a properly grounded outlet box as shown in drawing (3) using a metal screw.



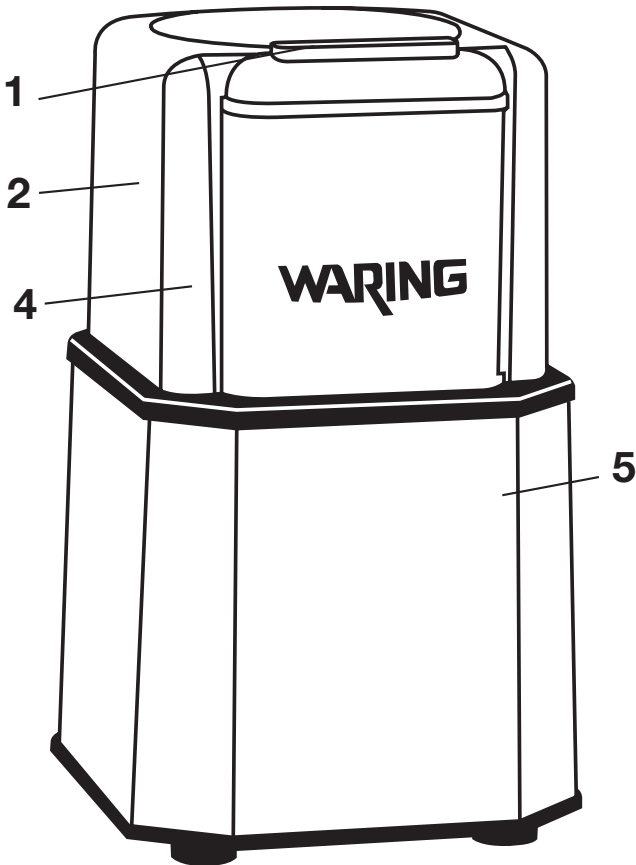
**Note:** The use of an adapter is not authorized in Canada.

## EXTENSION CORDS

Use only 3-wire extension cords which have 3-prong grounding-type plugs and 3-pole cord connectors that accept the plug from the appliance. Use only extension cords which are intended for indoor use. Use only extension cords having an electrical rating not less than the rating of the appliance. Do not use damaged extension cords. Examine extension cord before using and replace if damaged. Do not abuse extension cord and do not yank on any cord to disconnect. Keep cord away from heat and sharp edges.

## PARTS

1. On/Off button
2. Cover
3. Stainless steel blades (not shown)
4. Stainless steel removable bowl (3 included)
5. Grinder base
6. Storage lid (3 included) (not shown)



# OPERATING INSTRUCTIONS

1. Plug cord into outlet.
2. Remove lid from base of grinder.
3. Fill stainless steel bowl with desired quantity of spices. Note: Use only dry ingredients. Do not add water or other liquids to bowl for operation.
4. Make sure the grinding bowl is in the locked position, then place the lid onto grinder base. Please note: A safety feature of this grinder does not allow it to operate unless the lid is in place, and the bowl is in locking position.
5. Press and hold on/off button to begin grinding.
6. Grind until spices are ground to desired consistency. To stop grinding, release pressure from on/off button.
7. If any large spice gets lodged under the blade: **remove jar from base**, dislodge spice, replace jar, and continue grinding.
8. Remove plug from outlet.
9. Measure ground spices as desired.
10. To store unused ground spices, remove grinding bowl and cover with storage lid.

# RECOMMENDED GRINDING INSTRUCTIONS

The following are grinding instructions for some commonly used whole spices and other suggested ingredients.

<b>Whole Spices &amp; Other Ingredients</b>	<b>Max Recommended Amount</b>	<b>Recipe</b>
Peppercorn	2 oz.	Run 5 seconds for coarse, 20 seconds for fine
Cinnamon Sticks	3 sticks	Run 30-45 seconds
Star Anise	1.5 oz.	Run 30 seconds
Dried Chili Peppers	10 stem-less peppers	Pulse 5 times for crushed, Run 30 seconds for fine powder
Cloves	2 oz.	5 pulses, run 1 minute
Nutmeg	1-3 nutmegs	Run 5-15 seconds
Mustard Seed	2 oz.	Run 30 seconds
Fenugreek Seed	2 oz.	Run 30 seconds
Fennel Seed	2.5 oz.	Run 15 seconds
Sesame Seed	2 oz.	Run 10 seconds
Cardamon Pods	1.5 oz.	Run 30 seconds
Bay Leaves	Fill ¼ bowl	Run 30 seconds
Nuts	1.5 oz.	Pulse to desired size
Granulated Sugar	½ cup	Run 15 seconds for fine powdered sugar
Uncooked Rice	2.5 oz.	Run 30 seconds

## **CARE AND CLEANING GUIDE**

Be sure the grinder's electric plug has been removed from the outlet. For easy cleaning: Rinse removable parts with hot soapy water immediately after each use to remove excess ground spices. Rinse with clean water. Allow parts to air dry. You may also wash removable parts on top shelf only of dishwasher.

Wipe the motor base with a damp cloth.

**DO NOT IMMERSE THE MOTOR BASE IN WATER OR ANY OTHER LIQUID**

## **THERMAL PROTECTOR**

For your safety, this spice grinder is equipped with a thermal protector. Should the spice grinder overheat, the motor will automatically shut off. Unplug the spice grinder from the electrical outlet and let the motor cool down for 5 to 10 minutes. Once the motor has cooled down, plug unit into electrical outlet and resume grinding.

# IMPORTANTES CONSIGNES DE SÉCURITÉ

Lorsque vous utilisez des appareils électriques, vous devez toujours suivre des mesures de sécurité élémentaires, parmi lesquelles les suivantes :

1. **LISEZ TOUTES LES INSTRUCTIONS.**
2. Afin de réduire le risque d'incendie, de mort ou de blessure par choc électrique, ne placez pas le cordon d'alimentation, la fiche ou l'appareil dans l'eau ou tout autre liquide.
3. **Débranchez l'appareil lorsque vous ne l'utilisez pas, avant d'installer ou de démonter des pièces ou avant de le nettoyer.**
4. Évitez tout contact avec les parties mobiles.
5. N'utilisez jamais cet appareil si le cordon d'alimentation ou la fiche sont endommagés, s'il ne fonctionne pas correctement, s'il est tombé ou s'il est abîmé. Envoyez-le à un service après-vente autorisé afin qu'il soit inspecté et réparé. Composez le 1-800-269-6640 pour plus d'informations.
6. Surveillez les enfants pour qu'ils ne jouent pas avec l'appareil.
7. N'utilisez pas cet appareil à l'air libre.
8. Ne laissez pas le cordon d'alimentation pendre au bord d'une table ou d'un plan de travail ou entrer en contact avec des surfaces chaudes.
9. Assurez-vous avant utilisation que le moulin ne contient pas de corps étrangers.
10. N'utilisez que les accessoires recommandés par Waring®. L'utilisation d'autres accessoires présente des risques d'incendie, d'électrocution ou de blessure.
11. Conservez ces directives dans un endroit sûr.
12. Cet appareil ne devrait pas être utilisé par des personnes (y compris des enfants) souffrant d'un handicap physique, mental ou sensoriel ou dénuées d'expérience ou de connaissance, sauf si elles ont pu bénéficier, par l'intermédiaire de la personne responsable de leur sécurité, d'une surveillance ou d'instructions préalables concernant l'utilisation de l'appareil.

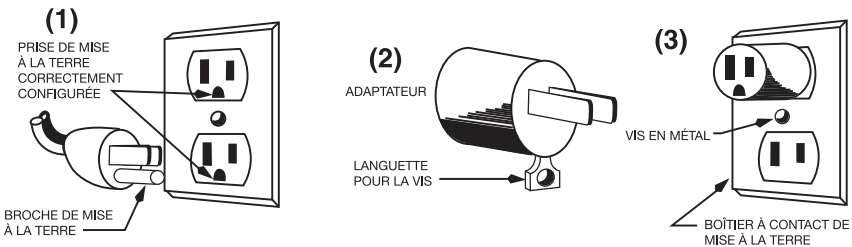


# CONSERVEZ CES INSTRUCTIONS

## INSTRUCTIONS DE MISE À LA TERRE

Pour votre protection, le cordon de votre appareil est doté d'une fiche tripolaire de mise à la terre, qui doit être branchée dans une prise de terre correctement configurée (Fig.1).

Vous pouvez utiliser un adaptateur temporaire (Fig.2) pour brancher l'appareil dans une prise polarisée jusqu'à ce que vous fassiez installer une prise de terre adéquate par un électricien qualifié. La languette verte de l'adaptateur doit être mise à terre. Connectez-la par exemple à un boîtier à contact de mise à la terre. L'adaptateur doit toujours être fixé par une vis en métal (Fig.3).



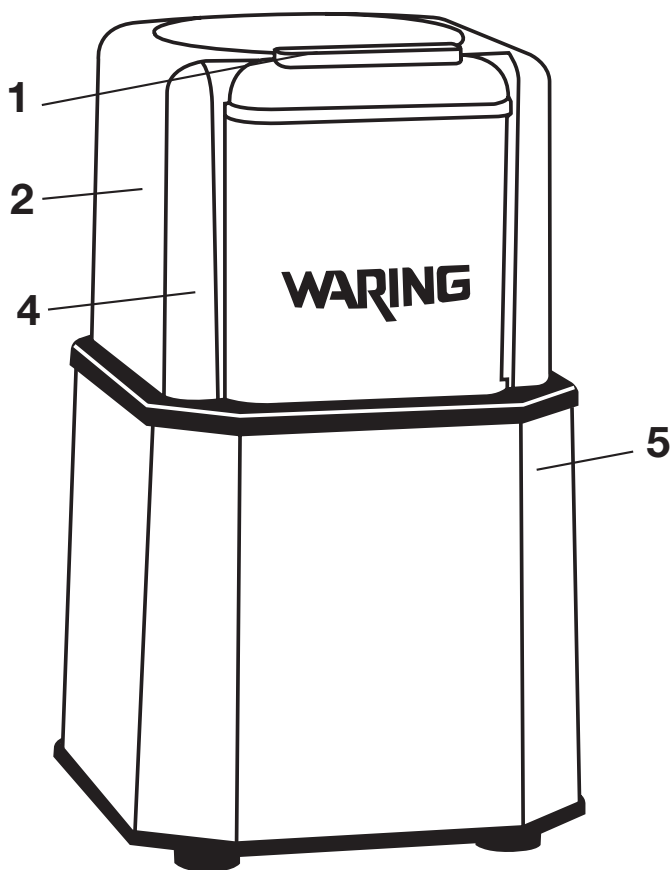
**Important :** L'utilisation d'un adaptateur comme celui mentionné ci-dessus est interdite au Canada.

## RALLONGE ÉLECTRIQUE

S'il est absolument nécessaire d'utiliser une rallonge électrique, utilisez une rallonge munie d'une fiche tripolaire de mise à la terre, compatible avec la prise de terre du cordon. Veillez à ce que la tension nominale de la rallonge soit égale ou supérieure à celle de l'appareil. Utilisez une rallonge d'intérieur uniquement. Vérifiez l'état de la rallonge avant de l'utiliser. Remplacez-la si elle est endommagée. Ne tirez pas le cordon ou la rallonge pour les débrancher. Maintenez le cordon et la rallonge éloignés des surfaces chaudes ou coupantes.

## PIÈCES

1. Bouton marche/arrêt
2. Couvercle
3. Lames en acier inoxydable (non visibles)
4. Récipients en acier inoxydable (quantité : 3)
5. Moulin
6. Couvercles (quantité : 3) (non visibles)



# MODE D'EMPLOI

1. Brancher le cordon dans une prise électrique.
2. Retirer le couvercle du moulin.
3. Remplir le récipient en acier inoxydable avec la quantité voulue d'épices, sans dépasser les quantités maximales (voir page suivante.)  
Important : Ne jamais remplir le récipient d'eau ou autre liquide. Le moulin est conçu pour broyer des ingrédients secs uniquement.
4. Vérifier que le récipient est bien installé et refermer le couvercle du moulin. Remarque : L'appareil ne se mettra pas en route à moins que le couvercle soit correctement fermé, et que le récipient soit en place.
5. Appuyer sur le bouton marche/arrêt.
6. Moudre les épices jusqu'à obtention de la texture voulue.
7. Si de grosses épices bloquent les lames, **retirer le récipient du socle** et dégager les lames. Remettre ensuite le récipient sur le socle et continuer à moudre.
8. Relâcher le bouton marche/arrêt pour arrêter le moulin.
9. Débrancher le cordon de la prise électrique.
10. Utiliser la quantité voulue d'épices moulues et conserver le reste dans le récipient fermé.

## GUIDE D'UTILISATION

La liste suivante vous donnera une indication de la méthode à utiliser pour moudre les épices communes, et quelques autres ingrédients:

Épices entières	Quantité maximale	Méthode
Poivre en grains	2 onces (60g)	5 secondes pour moudre gros ou 20 secondes pour moudre fin
Bâtons de cannelle	3 bâtons,	30-45 secondes
Anis étoilé (badiane)	1,5 onces (40g)	30 secondes
Piments rouges séchés	10 piments (équeutés),	5 pulses pour concasser, 30 secondes pour réduire en poudre
Clous de girofles	2 onces (60g)	5 pulses + 1 minute en continu
Noix de muscade	1-3 noix	5-15 secondes
Graines de moutarde	2 onces (60g)	30 secondes
Graines de fenugrec	2 onces (60g)	30 secondes
Graines de fenouil	2,5 onces (70g)	15 secondes
Graines de sésame	2 onces (60g)	10 secondes
Gousses de cardamome	1,5 onces (40g)	30 secondes
Feuilles de laurier	¾ du récipient	30 secondes
Noix	1,5 onces (40g)	Pulser jusqu'à obtention de la consistance désirée
Sucre en poudre	(⅓ tasse) 65g	15 secondes pour réduire en poudre fine
Riz cru	2,5 onces (70g)	30 secondes

## **NETTOYAGE ET ENTRETIEN**

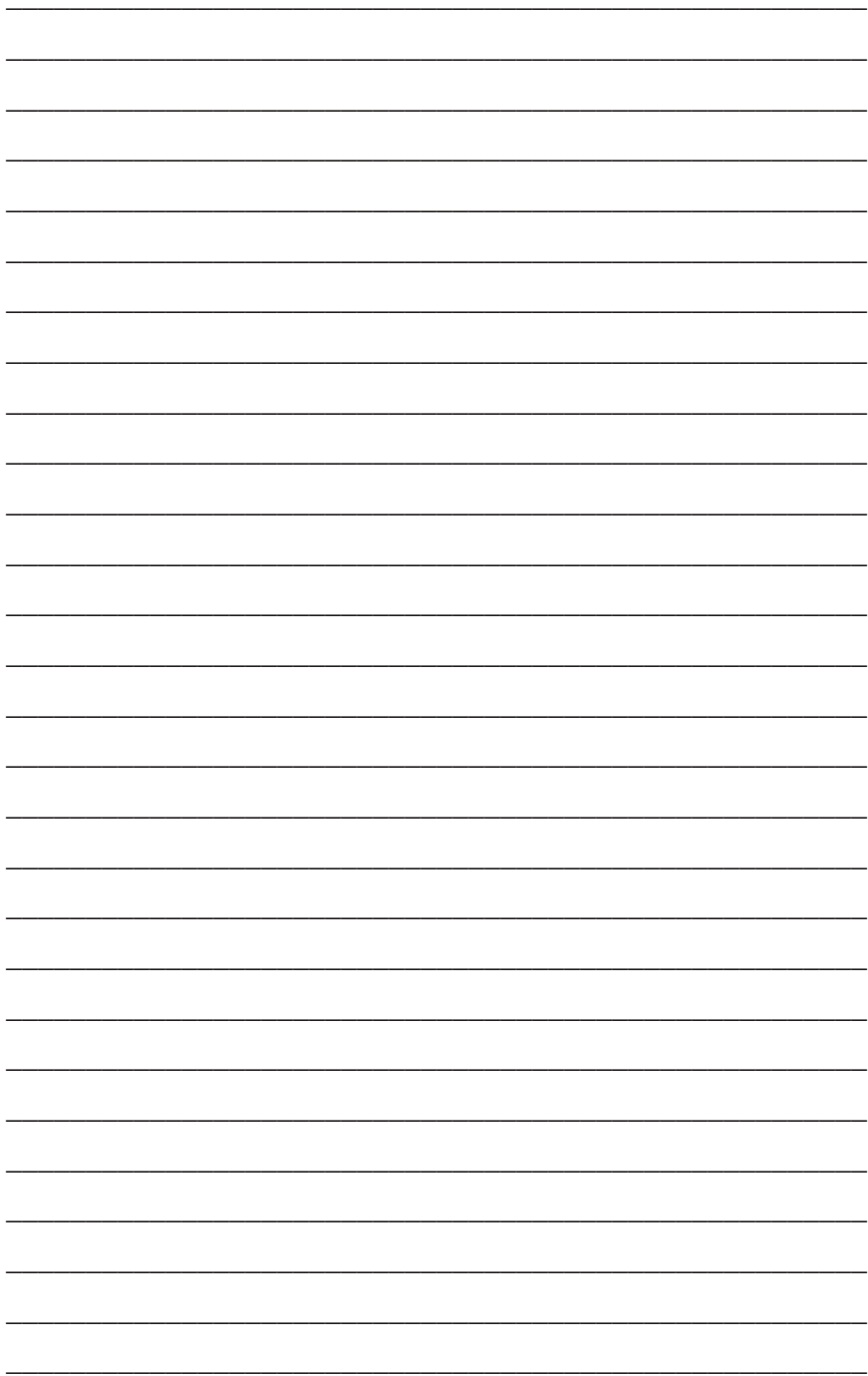
1. DÉBRANCHER L'APPAREIL AVANT DE LE NETTOYER.
2. Laver les pièces amovibles après chaque utilisation, à la main ou au lave-vaisselle. Rincer et laisser sécher les pièces avant de les assembler à nouveau.
3. Essuyer le corps de l'appareil avec un linge légèrement humide.

**NE JAMAIS PLONGER L'APPAREIL DANS L'EAU OU TOUT AUTRE LIQUIDE.**

## **PROTECTION THERMIQUE**

Votre appareil est équipé d'un système de protection thermique qui l'arrêtera en cas de surchauffe du moteur. Si l'appareil s'arrête abruptement, débranchez-le, puis laissez le moteur refroidir pendant 5 à 10 minutes. Une fois le moteur refroidi, vous pouvez le rebrancher et continuer à moulin.





©2008 Conair Corporation  
314 Ella T. Grasso Avenue  
Torrington, CT 06790

Waring® Commercial is a registered trademark of Conair Corporation.  
Any other trademarks or service marks of third parties referred to used  
herein are the trademarks or service marks of their respective owners.

Waring® Commercial est une marque déposée par Conair Corporation.  
Toutes marques déposées ou marques de commerce  
ci-incluses appartiennent à leurs propriétaires respectifs.

[www.waringproducts.com](http://www.waringproducts.com)

Printed in China  
Imprimé en Chine

WSG30 IB  
08WC050

IB-8373