



VITAMIX XL® VARIABLE SPEED

Serve More With A Single Blend

Maximize your kitchen's possibilities with the largest capacity, countertop blender. Blend up to 24 (8 oz.) servings at once! The XL is engineered to reduce prep-time, improve staff efficiency, and expand your menu capabilities.

Smart Product Design

- Powerful 4.2 peak output HP motor allows heavy blending from delicate tomatoes to dense meat
- Large 1.5-gallon container provides extra blending capacity for both hot and cold ingredients
- Pulse function and variable speed control allow for flexibility and creativity
- Low countertop profile and removable lid plug make it easy to add ingredients while blending

Sirva más con una sola licuadora

Maximice las posibilidades de su cocina con la licuadora para mostrador de mayor capacidad. Licue hasta 24 porciones (0,2 L) a la vez! La XL está diseñada para reducir el tiempo de preparación, mejorar la eficiencia del personal y expandir las capacidades del menú.

Diseño inteligente de producto

- El potente motor con 4,2 caballos de potencia máxima de salida permite realizar un licuado espeso que incluye desde delicados tomates hasta carne compacta
- El vaso grande de 5,6 L proporciona capacidad de licuado adicional tanto con ingredientes calientes como fríos
- La función de pulsador y el control variable de velocidad brindan más flexibilidad y creatividad
- Perfil bajo encimera y el tapón extraíble miembro que sea fácil de agregar ingredientes mientras la licuadora



Vitamix XL® Variable Speed

Item Number: 5201
 Motor: 4.2 peak output horsepower motor
 Electrical: 120 V, 50/60 Hz, 15.0 A
 Pack: Includes Vitamix XL with accelerator tool and 2 containers (192 oz. and 64 oz.) complete with blade assembly and lid.
 Net Weight: 45.5 lbs.
 Dimensions: 18.1 x 8.5 x 19.0 in. (H x W x D)

Made in the U.S.A. with a minimum of 70% U.S.A. content.
FOR COMMERCIAL USE ONLY.

Warranty: The Vitamix XL is backed by a three-year warranty on motor base parts and a one-year warranty on labor. For more complete warranty terms and conditions, please call 1.800.437.4654 or visit vitamix.com.

Included / Incluidos

64 oz. container
 Vaso de 2,0 L

Accelerator tool
 Herramienta acelerador



Also Available / Disponible También

Additional Containers / Vasos Adicionales:

Complete with blade assembly and lid.
 Completo con juego de cuchillas y tapa.

Item Number / Tema Número:

15899: 1.5 gallon container / 5,6 L vaso
 5894: 64 oz. container / 2,0 L vaso

Unit is available in international voltages, please contact Vitamix international customer service for information.

La unidad está disponible en voltajes internacionales; comuníquese con el Servicio internacional de atención al cliente de Vitamix para obtener más información.

Contact Information / Información de Contacto

U.S.A., Canada & Latin America:
 Phone: 800.4DRINK4 or 800.437.4654
 Email: foodservice@vitamix.com

vitamix.com

Outside of U.S.A., Canada & Latin America:
 Phone: +1.440.782.2450
 Email: international@vitamix.com

Vita-Mix Corporation
 8615 Usher Road
 Cleveland, OH 44138-2103 U.S.A.

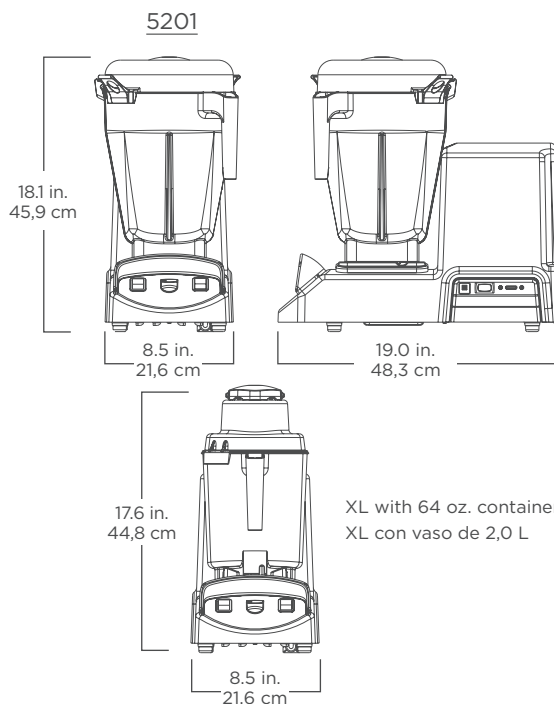
For more information, contact your local foodservice distributor.
 Para obtener más información, comuníquese con su distribuidor local de servicios alimenticios.

Vitamix XL® Variable Speed

Tema Número: 5201
 Motor: Motor de 4,2 caballos de potencia máxima de salida
 Eléctrico: 120 V, 50/60 Hz, 15,0 A
 Embalaje: Incluye una Vitamix XL con herramienta aceleradora y 2 vasos (5,6 L y 2,0 L) completos con conjunto de cuchillas y tapa.
 Peso Neto: 20,64 kg
 Dimensiones: 45,9 x 21,6 x 48,3 cm (A x A x P)

Fabricado en los EE. UU. con un mínimo de 70% de material estadounidense. **SOLAMENTE PARA USO COMERCIAL.**

Garantía: La Vitamix XL está respaldada por una garantía de tres partes para la base del motor y una garantía de un año en reparaciones. Para obtener información más completa sobre los términos y condiciones de la garantía, llame al 1.800.437.4654 o visite vitamix.com.



Where Applicable / Según Corresponda :

