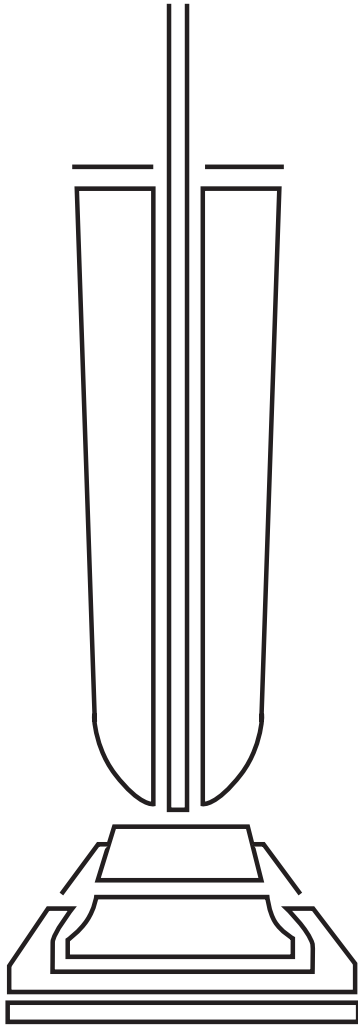


Sanitaire



Commercial Upright OWNER'S GUIDE

Los Duenos Vierticals
Commerciales Indican

Les Proprietaires Debout
Commerciaux Dirigent

INDEX

Important Safeguards	2-3
Disposable Dust Bag Models	
Assembly	4-5
Use	6-7
Dirt Cup Models	
Assembly	8-9
Use	12-13
Shake Out Bag Models	
Assembly	10-11
Use	12-13
Maintenance of Cleaner	14-15
Warranty	16

ÍNDICE

Salvaguardias Importantes	2-3
Los Modelos De La Bolsa Para Polvo Desechable	
El Montaje	4-5
Como Usarlo	6-7
Los Modelos Del Recipiente	
El Montaje	8-9
Como Usarlo	12-13
Shake Out Bag Models	
El Montaje	10-11
Como Usarlo	12-13
Mantenimiento Del Limpiador	14-15
La Garantía	16

TABLE DES MATIÈRES

Importantes directives de sécurité	2-3
Modèles Avec Sac à Poussière Jetable	
Assemblage	4-5
Comment Utiliser	6-7
Modèles Avec Godet à Poussière	
Assemblage	8-9
Comment Utiliser	12-13
Modèles avec sac à secouer	
Assemblage	10-11
Comment Utiliser	12-13
Entretien De l'aspirateur	14-15
Garantie	16

IMPORTANT SAFEGUARDS IMPORTANT SAFEGUARDS

When using an electrical appliance, basic precautions should always be followed, including the following:
READ ALL INSTRUCTIONS BEFORE USING THIS VACUUM CLEANER.

WARNING

To reduce the risk of fire, electric shock, or injury:

- Do not use outdoors or on wet surfaces.
- **Do not leave vacuum cleaner when plugged in.** Turn off the switch and unplug the electrical cord when not in use and before servicing.
- Do not allow to be used as a toy. Close attention is necessary when used by or near children.
- Use only as described in this manual. Use only manufacturer's recommended attachments.
- Do not use with damaged cord or plug. If vacuum cleaner is not working as it should, has been dropped, damaged, left outdoors, or dropped into water, return it to a service center before using.
- Do not pull or carry by cord, use cord as a handle, close a door on cord, or pull cord around sharp edges or corners. Do not run vacuum cleaner over cord. Keep cord away from heated surfaces.
- Do not use extension cords or outlets with inadequate current carrying capacity.
- Turn off all controls before unplugging.
- Do not unplug by pulling on cord. To unplug, grasp the plug, not the cord.
- Do not handle plug or vacuum cleaner with wet hands.
- Do not put any object into openings. Do not use with any opening blocked; keep free of dust, lint, hair, and anything that may reduce airflow.
- This vacuum cleaner creates suction and contains a revolving brush roll. Keep hair, loose clothing, fingers, and all parts of body away from openings and moving parts.
- Do not place cleaner on furniture or stairs as the brush roll may cause damage. Place cleaner on floor with the handle in storage position while using attachments.
- Do not pick up anything that is burning or smoking, such as cigarettes, matches, or hot ashes.
- Do not use without dust cup or filter(s) in place.
- Belt pulleys can become hot during normal use. To prevent burns, avoid touching the belt pulley when servicing the drive belt.
- Use extra care when cleaning on stairs.
- Do not use to pick up flammable or combustible liquids such as gasoline, or use in areas where they may be present.
- Store your cleaner indoors in a cool, dry area.
- Keep your work area well lighted.
- Unplug electrical appliances before vacuuming them.

SAVE THESE INSTRUCTIONS

Grounding Instructions

This appliance must be grounded. If it should malfunction or breakdown, grounding provides a path of least resistance for electric current to reduce the risk of electric shock. This appliance is equipped with a cord having an equipment-grounding conductor and grounding plug. The plug must be plugged into an appropriate outlet that is properly installed and grounded in accordance with all local codes and ordinances.

NOTE: In Canada, the use of a temporary adapter is not permitted by the Canadian Electrical Code.

Hay precauciones básicas a tomar siempre que se usa un aparato eléctrico, incluyendo las siguientes:
LEA TODAS LAS INSTRUCCIONES ANTES DE USAR ESTA ASPIRADORA.

PRECAUCIÓN

Para reducir el riesgo de incendio, descarga eléctrica o lesiones:

- No la use a la intemperie ni sobre superficies mojadas.
- No deje enchufada la aspiradora cuando no la esté usando. Apague el interruptor de corriente y desenchufe el cordón eléctrico cuando no esté en uso y antes de limpiarla.
- No deje que se use como un juguete. Es necesario prestarle especial atención al ser usada por niños o cerca de ellos.
- Úsela sólo como lo indica este manual. Use sólo los accesorios recomendados por el fabricante.
- No la use con el cordón o enchufe en mal estado. Si la aspiradora no funciona como debe, se ha caído, dañado, dejado a la intemperie o dejado caer en agua, devuélvala al centro de servicio de reparaciones y partes antes de volver a usarla.
- No la jale ni la lleve del cordón, ni use el cordón como un mango, no cierre puertas sobre el cordón, ni jale el cordón de modo que roce bordes filosos o esquinas. No pase la aspiradora sobre el cordón. Evite la proximidad del cordón a superficies calientes.
- Conéctela únicamente a un tomacorriente con una conexión a tierra correcta (refiérase a las instrucciones para hacer conexión a tierra).
- No use cordones eléctricos extras o tomacorrientes con menos capacidad de corriente que la necesaria.
- Apague todos los controles antes de desenchufarla.
- No la desenchufe jalando del cordón. Para desenchufarla, tome el enchufe, no el cordón.
- No toque el enchufe ni la aspiradora con las manos húmedas.
- No ponga ningún objeto en las aberturas. No la use si cualquiera de las aberturas está bloqueada; manténgala libre de polvo, pelusa, cabello y cualquier cosa que pueda reducir el paso del aire.
- Esta aspiradora crea succión y contiene un cepillo circular giratorio. Mantenga cabello, ropa suelta, dedos y todas las partes del cuerpo lejos de las aberturas y las partes móviles.
- No aspire nada que se esté quemando o humeando, como ser: cigarrillos, fósforos (cerillos) o cenizas calientes.
- No la use sin la bolsa para polvo en su lugar.
- Las poleas de la correa pueden calentarse durante el uso normal. Para prevenir quemaduras, evite tocar la polea de la correa cuando cambie la correa de transmisión.
- Tenga cuidado especial al limpiar escalones.
- No la use para aspirar líquidos inflamables o combustibles tales como gasolina, ni la use en lugares donde puede haberlos.
- Guarde su aspiradora bajo techo en un lugar fresco y seco.
- Mantenga bien iluminada su área de trabajo.
- Desenchufe los electrodomésticos antes de pasarles la aspiradora

GUARDE ESTAS INSTRUCCIONES

Instrucciones Para Hacer Conexión a Tierra

Este electrodoméstico debe estar conectado a tierra. Si falla o se descompone, la conexión a tierra brinda un paso de menor resistencia para la corriente eléctrica con el fin de reducir el riesgo de una descarga eléctrica. Esta máquina viene equipada con un cordón que tiene un conductor el cual conecta el equipo a tierra y un enchufe con conexión a tierra. El enchufe debe insertarse en un tomacorriente apropiado que esté correctamente instalado y conectado a tierra en conformidad con los códigos y ordenanzas locales.

NOTA: En Canadá, el Código Canadiense de Electricidad no permite el uso de adaptadores temporarios.

CONSEILS DE SÉCURITÉ

Lors de l'utilisation d'un appareil électrique, quelques précautions élémentaires doivent être observées, incluant les suivantes
LISEZ TOUTES LES INSTRUCTIONS AVANT D'UTILISER VOTRE ASPIRATEUR.

AVERTISSEMENT

Pour réduire le risque d'incendie, de choc électrique ou de blessure :

- Ne pas utiliser cet appareil à l'extérieur ou sur une surface mouillée.
- Ne pas laisser l'aspirateur sans surveillance lorsqu'il est branché. Mettre l'interrupteur sur arrêt et débrancher l'appareil lorsqu'il n'est pas utilisé ou avant tout travail d'entretien.
- Ne pas permettre que l'appareil soit utilisé comme un jouet. Une attention particulière est nécessaire lorsque l'appareil est utilisé par ou près d'un enfant.
- N'utiliser que conformément aux instructions de ce livret et avec les accessoires recommandés par le fabricant.
- Ne pas utiliser si le cordon ou la fiche est endommagée. Retourner l'appareil à un atelier de réparation s'il ne fonctionne pas bien, s'il est tombé ou s'il a été endommagé, s'il a été laissé à l'extérieur ou immergé.
- Ne pas tirer, soulever ni traîner l'appareil par le cordon. Ne pas utiliser le cordon comme une poignée, le coincer dans l'embrasure d'une porte ou l'appuyer contre des arêtes vives ou des coins. Ne pas passer l'appareil sur le cordon. Garder le cordon à l'écart des surfaces chaudes.
- Brancher l'appareil uniquement à une prise bien mise à la terre (voir les instructions sur la mise à la terre).
- Ne pas utiliser des rallonges ou des prises qui n'ont pas une capacité suffisante pour transporter le courant.
- Mettre l'interrupteur sur arrêt avant de débrancher.
- Ne pas débrancher en tirant sur le cordon. Pour débrancher, saisir la fiche, non pas le cordon.
- Ne pas toucher la fiche ou l'aspirateur avec les mains mouillées.
- N'insérer aucun objet dans les ouvertures. Ne pas utiliser l'appareil lorsqu'une ouverture est bloquée. Garder l'appareil libre de poussière, de peluches, de cheveux et tout ce qui peut réduire la circulation de l'air.
- Cet aspirateur crée de la succion et comporte un rouleau-brosse rotatif. Gardez les cheveux, les vêtements, les doigts et toute partie du corps loin des parties mobiles et des ouvertures.
- Ne pas ramasser des objets qui brûlent ou qui dégagent de la fumée, comme des cigarettes, des allumettes ou des cendres chaudes.
- Ne pas utiliser sans que le sac à poussière ne soit en place.
- Les poulies de la courroie peuvent devenir chaudes pendant l'utilisation normale. Pour prévenir des brûlures, éviter de toucher la poulie de la courroie lors de l'entretien de la courroie.
- User de prudence lors du nettoyage des escaliers.
- Ne pas utiliser pour aspirer des liquides inflammables ou combustibles, comme l'essence, et ne pas faire fonctionner dans des endroits où peuvent se trouver de tels liquides.
- Entreposer l'aspirateur à l'intérieur dans un endroit propre et sec.
- Maintenir un bon éclairage à l'endroit où vous travaillez.
- Débrancher les appareils électriques avant de les nettoyer avec l'aspirateur.

CONSERVEZ CES INSTRUCTIONS

Instructions pour la mise à la terre

Cet appareil doit être mis à la terre. En cas de défaillance ou de panne, la mise à la terre fournit au courant un chemin de moindre résistance qui réduit le risque de choc électrique. Cet appareil est pourvu d'un cordon muni d'un conducteur de terre et d'une fiche avec broche de terre. La fiche doit être branchée dans une prise appropriée correctement installée et mise à la terre conformément aux règlements et ordonnance municipaux.

REMARQUE : Au Canada, l'utilisation d'un adaptateur temporaire n'est pas permise par le Code canadien de l'électricité.

DANGER

Improper connection of an equipment-grounding conductor can result in risk of electric shock. Check with a qualified electrician or service person if you are in doubt as to whether the outlet is properly grounded. Do not modify the plug provided with the appliance. If it will not fit the outlet, have proper outlet installed by a qualified technician.

This appliance is for use on a nominal 120 volt circuit and has a grounding plug that looks like the plug illustrated in Figure A. A temporary adapter which looks like the adapter illustrated in Figure B may be used to connect this plug to a two-pole receptacle, as shown, if a properly grounded outlet is not available. The temporary adapter should be used only until a properly grounded outlet, Figure A, can be installed by a qualified electrician. The green colored rigid ear, lug, or the like extending from the adapter must be connected to a permanent ground such as a properly grounded outlet box cover. Whenever the adapter is used, it must be held in place by a metal screw.

PELIGRO

La conexión incorrecta del conductor que conecta el equipo a tierra puede significar un riesgo de descarga eléctrica. Consulte a un electricista o personal de servicio de reparaciones y partes calificado si tiene dudas con respecto a que el tomacorriente esté conectado a tierra correctamente. No modifique el enchufe que viene con la aspiradora. Si no entra en el tomacorriente, busque un técnico calificado para que instale el tomacorriente correcto.

Este electrodoméstico es para ser usado con un circuito nominal de 120 voltios y tiene un enchufe con conexión a tierra que se asemeja al enchufe en la Ilustración A. Se puede usar un adaptador temporario que se asemeja al adaptador que aparece en la Ilustración B para conectar este enchufe a un receptáculo de dos polos, tal como se ilustra, si no se cuenta con un tomacorriente con conexión a tierra. El adaptador temporario debe ser usado únicamente hasta que un electricista calificado pueda instalar un tomacorriente conectado correctamente a tierra, Figura A. La lengüeta verde, oreja o cosa rígida similar que sobresale del adaptador debe ser conectada con una conexión a tierra permanente, tal como la tapa de una caja tomacorriente correctamente conectada a tierra. Siempre que se use el adaptador, se debe fijar en su lugar con un tornillo de metal.

DANGER

Un conducteur de terre mal raccordé peut entraîner un risque de choc électrique. Consulter un électricien ou un technicien d'entretien qualifié si vous n'êtes pas certain que la prise est correctement mise à la terre. Ne pas modifier la fiche fournie avec l'appareil — si elle ne peut être insérée dans la prise, faire installer une prise adéquate par un électricien qualifié.

Cet appareil est destiné à un circuit de 120 volts et est muni d'une fiche de terre semblable à celle illustrée par le croquis A. Un adaptateur temporaire semblable à celui illustré par le croquis B peut être utilisé pour brancher cette fiche à une prise bipolaire comme l'illustre le croquis B si une prise avec mise à la terre n'est pas disponible. L'adaptateur temporaire devrait être utilisé seulement jusqu'à ce qu'une prise avec mise à la terre soit installée par un électricien qualifié. L'oreille rigide ou le crochet ou autre dispositif semblable, de couleur verte, prolongeant l'adaptateur doit être raccordé à un élément correctement mis à la terre comme le couvercle d'une boîte de sortie mise à la terre. L'adaptateur doit être fixé par une vis métallique.

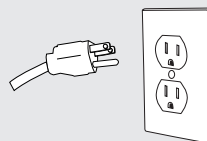


FIGURE A

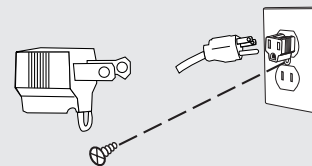
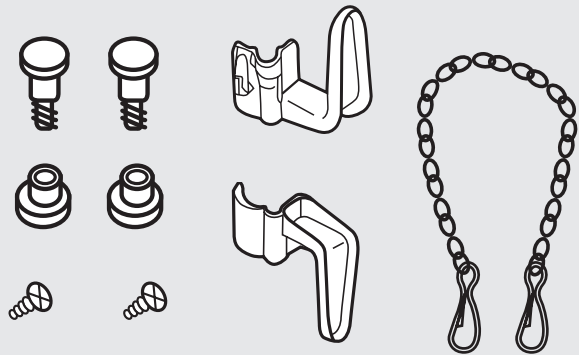


FIGURE B

How to Assemble Models with a Disposable Dust Bag

For Dirt Cup or Shake Out Models, Skip to Pages 8 or 10

1.



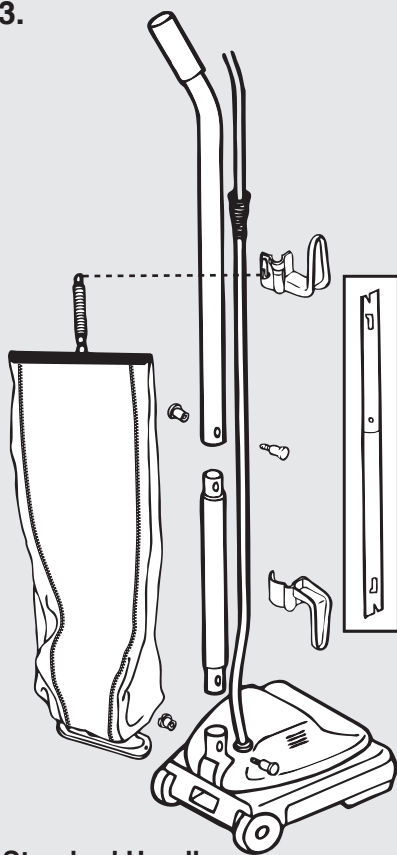
Standard Handle Models

2.



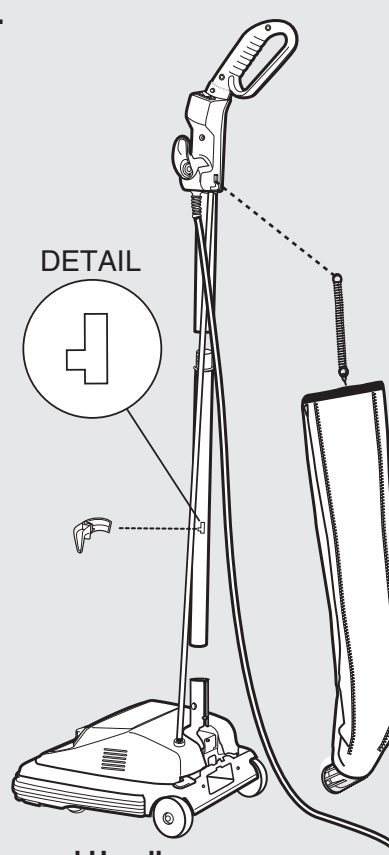
Looped Handle Models

3.



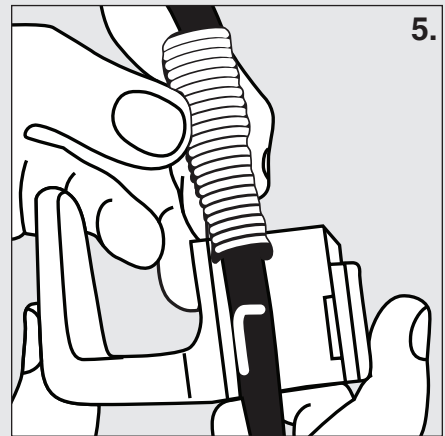
Standard Handle

4.

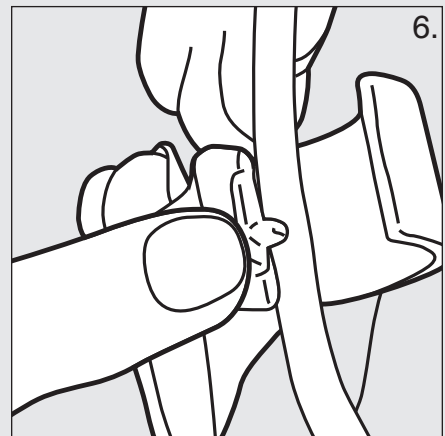


Looped Handle

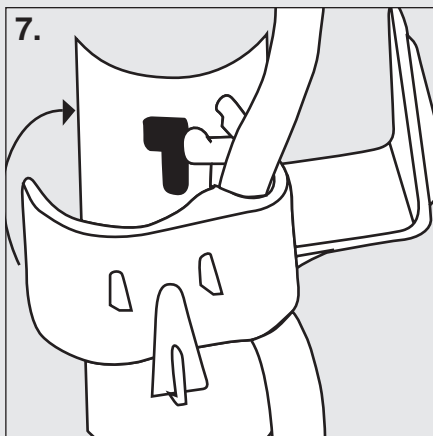
5.



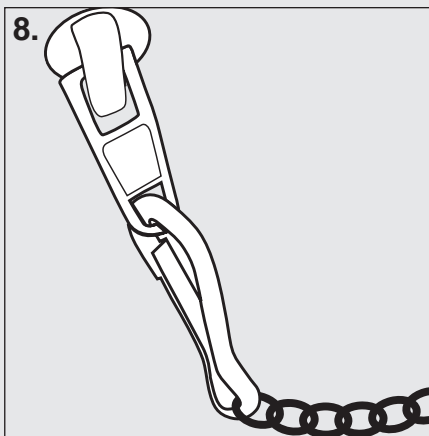
6.



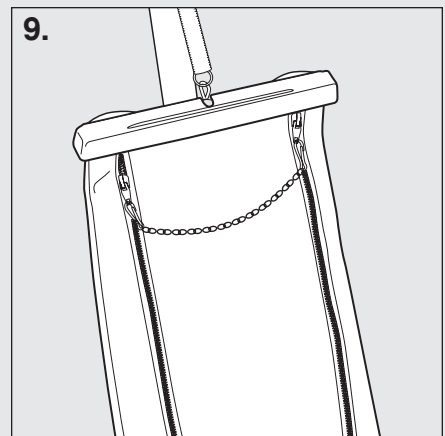
7.



8.



9.



ENGLISH

ASSEMBLY PACKET

1. Standard handle – the assembly pack is with the owner's guide. The packet contains two 2-part bolts, two screws, an upper and lower cord hook and a dual zipper connector.
2. Looped handle – the assembly pack is with the owner's guide. The packet contains two 2-part bolts, two screws, lower cord hook and a dual zipper connector.

ASSEMBLY

Caution: Fully assemble the cleaner before using.

3. Slide the upper handle and the lower handle together so the handle bolt holes are positioned as shown in the detail drawing. Insert a 2-part bolt in the center of the handle and tighten. Hold the assembled handle so it, or the looped handle (4), curves away from the cleaner. Place the lower handle into the handle socket at the rear of the cleaner. Align the holes, insert the other 2-part bolt and tighten.
5. Pull the spring on the electrical cord upward toward the top of the handle. Insert the lower half of the spring into the upper cord hook as shown. Snap the hook into the upper handle per figure (7).
6. Insert the power cord into the lower cord hook. Snap into lower handle per figure (7). Pull on the cord to tighten, but leave enough slack near the base so the cord is not strained when the handle is lowered. Wrap the cord around the two cord hooks and fasten the plug to prevent unwinding. The looped handle version features a quick release cord hook on the upper handle. A downward twist of the cord hook frees the cord for quick removal. Hold outer bag with zipper away from the handle. Align holes in outer bag flange and base. Fasten with the two screws. Loop the bag spring onto the bag support hook located at the back of the upper handle section.
8. Insert the clip on the end of the dual zipper connector through the eyelet of the zipper.
9. Insert the clip on the other end of the dual zipper handle to the remaining zipper eyelet. This will form a looped connector that allows both zippers to be operated at the same time.

Note: Do not use the dual zipper connector to lift the vacuum.

ESPAÑOL

PAQUETE DE MONTAJE

1. El mango estándar – el paquete de montaje está con la guía del dueño. Tiene dos pernos de dos porciones, dos tornillos, dos ganchos del cordón (un de arriba y un de abajo) y un mango dual de la cremallera.
2. El mango de lazo – el paquete de montaje está con la guía del dueño. Tiene dos pernos de dos porciones, dos tornillos, un gancho del cordón y un mango dual de la cremallera.

EL MONTAJE

Precaución: Arme completamente la aspiradora antes de usarla.

3. Resbale el mango de arriba y el de abajo junto así que los agujeros de perno del mango se colocan según el dibujo del detalle. Inserte un perno en el centro del mango y apriete. Sostenga el mango de arriba de modo que se curve en dirección contraria a la aspiradora. Luego empújelo hacia abajo sobre el mango de abajo. Fíjelo con el otro perno de dos partes y apriete.
5. Tire del resorte en el cordón eléctrico hacia la tapa del mango. Inserte la mitad inferior del resorte en el gancho de arriba según lo demostrado. Encaje a presión el gancho hacia el mango de arriba por figura (7).
6. Inserte el cordón eléctrico dentro del gancho de abajo. Encaje a presión el gancho en el mango de abajo por figura (7). Jale hacia arriba el cordón para apretarlo, pero déjelo lo suficientemente suelto cerca de la base para que el cordón no esté demasiado tenso cuando se baja el mango para usar la aspiradora. Enrolle el cordón alrededor de los ganchos. Fije el enchufe en el cordón para impedir que se desenrolle. La versión con el mango de lazo ofrece un gancho de cordón en el mango de arriba. Una torcedura hacia abajo del gancho del cordón libera el cordón. Sostenga la bolsa exterior con la cremallera en dirección contraria al mango. Alinee los agujeros en la bolsa y la base, y sujete con los dos tornillos. Enlace el resorte en el soporte de la bolsa, localizado en la parte trasera del gancho de arriba.
8. Inserte el clip en el punto del mango dual de la cremallera por el ojal de la cremallera.
9. Inserte el clip en el otro punto del mango de la cremallera por el ojal restante. Esto formará un mango colocado que permita que las dos cremalleras sean funcionadas a la vez.

Nota: No usar el conector de doble cierre para levantar la aspiradora.

FRANCAIS

MATÉRIEL D'ASSEMBLAGE

1. Poignée régulière – le matériel d'assemblage est avec le guide du propriétaire. Le paquet contient deux boulons 2-pièces, deux vis, un crochet supérieur et un crochet inférieur pour le cordon et une poignée à double fermeture éclair.
2. La poignée en anse – le matériel d'assemblage est avec le guide du propriétaire. Le paquet contient deux boulons 2-pièces, 2 vis, un crochet supérieur et un crochet inférieur pour le cordon et une poignée à double fermeture éclair.

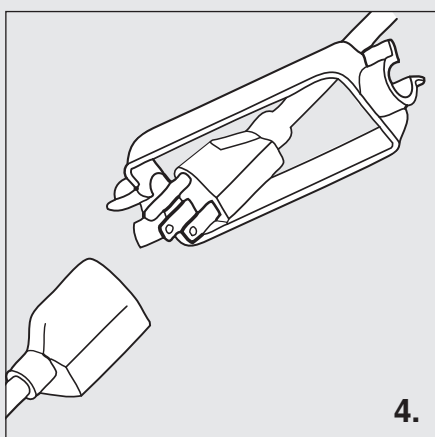
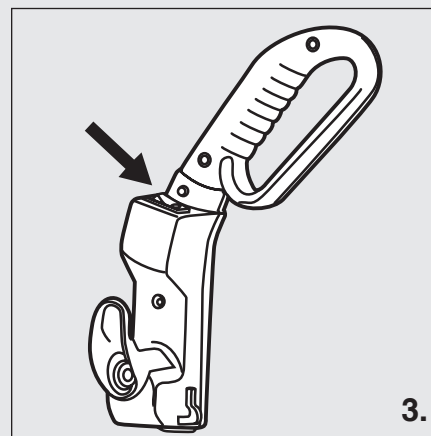
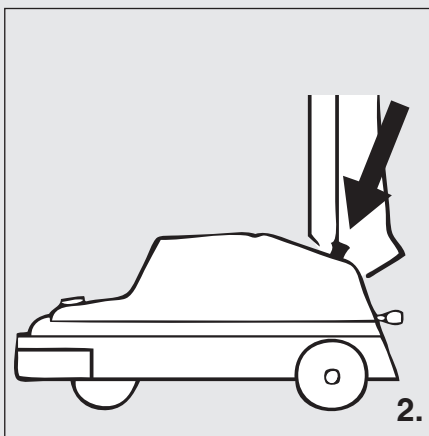
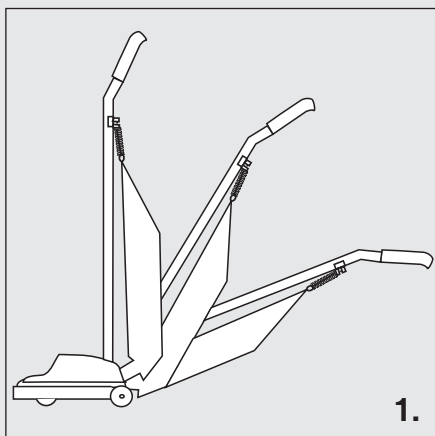
ASSEMBLAGE

Attention: Assembler complètement l'aspirateur avant de l'utiliser.

3. Assembler la poignée supérieure et la poignée inférieure en les faisant glisser de façon à ce que les trous de boulon de la poignée soient positionnés tel que montré sur le dessin de détail. Insérez un boulon 2-pièces au centre de la poignée et serrez. Tenez la poignée assemblée, ou la poignée en anse (4), de façon à ce que le côté courbé soit loin de l'aspirateur. Insérez la poignée inférieure dans l'embout de la poignée placé à l'arrière de l'aspirateur. Alignez les trous, insérez l'autre boulon 2-pièces et serrez.
5. Tirez le ressort sur le cordon électrique vers le haut de la poignée. Insérez la moitié inférieure du ressort dans le crochet supérieur du cordon tel que montré. Pressez le crochet sur la poignée supérieur tel que montré à la figure (7).
6. Insérez le cordon électrique dans le crochet inférieur du cordon. Pressez le crochet sur la poignée inférieure tel que montré à la figure (7). Tirez sur le cordon pour le bloquer mais en le laissant suffisamment lâche près de la base pour que le cordon ne soit pas tendu quand la poignée est abaissée. Enroulez le cordon autour des deux crochets et attachez la fiche au cordon pour l'empêcher de se dérouler. Le modèle avec poignée en anse est équipé d'un crochet de cordon à dégagement rapide placé sur la poignée supérieure. Il suffit de tourner le crochet de cordon vers le bas pour libérer rapidement le cordon. Tenez le sac extérieur avec fermeture éclair loin de la poignée. Alignez les trous dans le collet et la base du sac extérieur. Fixez avec les deux vis. Accrochez le ressort sur le crochet de soutien du sac, placé à l'arrière de la poignée supérieure.
8. Insérez l'attache à l'extrémité de la poignée à double fermeture éclair dans l'œillet de la fermeture éclair.
9. Insérez l'attache à l'autre extrémité de la poignée à double fermeture éclair dans l'œillet restant de la fermeture éclair. Cela formera une poignée en anse qui permettra d'utiliser les deux fermetures éclairs en même temps.

Note: Ne pas utiliser le connecteur double de fermeture à glissière pour soulever le nettoyeur.

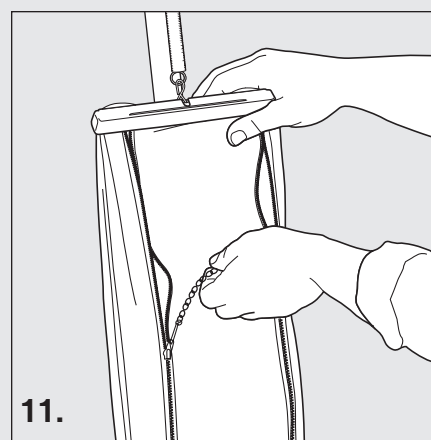
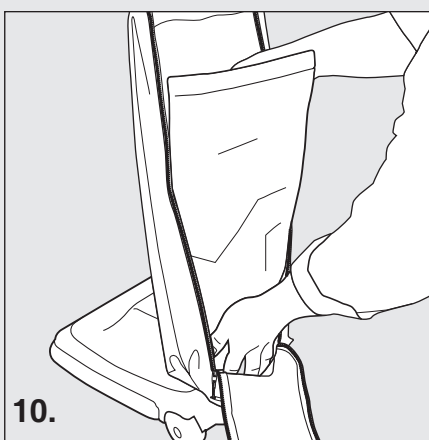
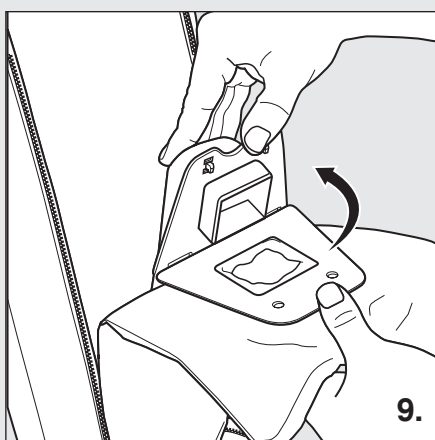
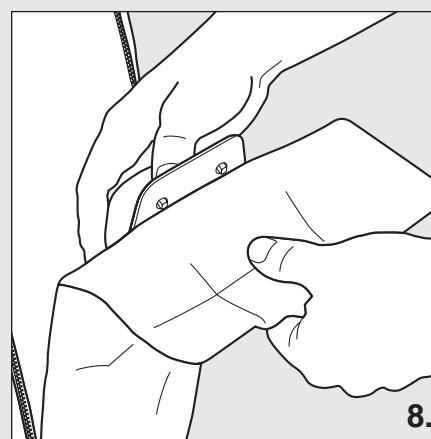
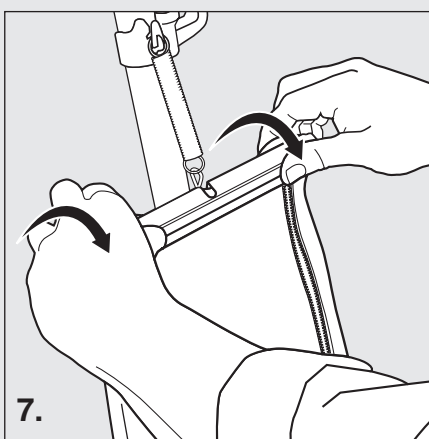
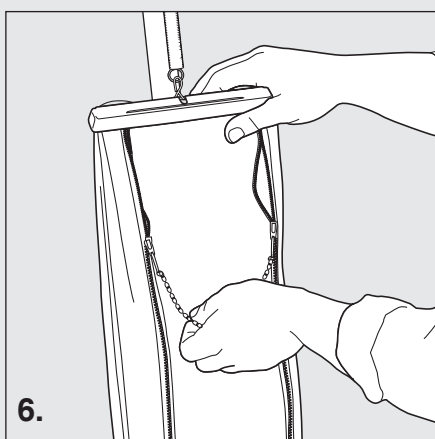
How to Use Models with a Disposable Dust Bag Cleaner



Carpet Height

Recommended Setting	Example of Carpet
Position 1-2	Low pile
Position 3-4	Medium Pile
Position 5-6	High Pile

5.



ENGLISH

The upright vacuum cleaner is designed to be used on multiple types of carpeting. Do not attempt to use the upright cleaner on bare floors, as damage to the floor covering may result.

HANDLE ADJUSTMENT

1. With the tip of the foot press down the handle release located at the left rear side of the cleaner. Move the handle and adjust it to the desired position. Step on the handle release a second time to allow the handle to lay flat for cleaning under low furniture.

POWER SWITCH

2. The power switch on standard handle models is mounted on the motor hood. Push once with the foot to turn on, push a second time to turn off.
3. The power switch on the looped handle models is located on the left side of the handle assembly. Press down on the front of the switch to turn on, press down on the back of the switch to turn off.

EXTENSION CORDS

4. On looped handle models only, the extension cord must be plugged into the pig-tail cord and fastened with the cord lock part. Standard handle models, the cord comes pre assembled to the cleaner. Use 16 AWG, SJT type extension cord as minimum requirement.

CLEANER HEIGHT SETTINGS

5. The front of the cleaner has an adjustment that raises or lowers the cleaner base to match the type of carpet. With the power cord unplugged, set the adjustment to the lowest setting for maximum cleaning. If the cleaner is difficult to push, move the adjustment to the next height setting until the cleaner is comfortable to push. The brushroll must reach the carpet for effective cleaning.

CHANGING THE DUST BAG

6. Grasp the top of the bag and release both zippers by pulling down on the dual zipper connector.
7. Release the bag cap by grasping the finger tabs and rotating the cap towards the back of the bag.
8. Support the top of the dirt tube and pull the dust bag collar forward.
9. Place new dust bag collar on the tabs of the dirt tube interface and rotate up until dirt tube tabs fasten into the holes in the dust bag collar.
10. Tuck bottom of dust bag into the lower portion of the outer bag.
11. Replace the bag cap and pull up on the dual zipper connector to secure the back of the outer bag.

ESPAÑOL

La aspiradora vertical ha sido diseñada para ser usada en múltiples tipos de alfombras. No intente usar la aspiradora vertical en pisos sin alfombra, porque esto puede causar daños al acabado del piso.

REGULACIÓN DEL MANGO

1. Con la punta del pie, presione hacia abajo para soltar la traba del mango localizada a la izquierda en la parte trasera de la aspiradora. Mueva el mango y colóquelo en la posición deseada. Presione hacia abajo otra vez para permitir que el mango ponga completamente para limpiar debajo de los muebles.

INTERRUPTOR DE CORRIENTE

2. El interruptor de corriente está montado en la tapa del motor. Una presión con el pie prende el motor (ON); otra presión apaga el motor (OFF).
3. El interruptor de corriente en los modelos con el mango de lazo está situado en el lado izquierdo del montaje maneta. Una presión abajo en el frente del interruptor prende el motor (ON), una presión abajo en la parte posterior del interruptor apaga el motor (OFF).

LAS EXTENSIONES DE ELÉCTRICAS

4. En los modelos con el mango de lazo solamente, hay que enchufar la extensión de eléctrica en el cordón de coleta y sujetar con la cerradura del cordón. Los modelos con el mango estándar vienen pre-montados al limpiador. Utilice 16 AWG, SJT tipo extensión de eléctrica como requisito mínimo.

REGULACIÓN DE LA ALTURA DE LA ASPIRADORA

5. En el frente de la aspiradora hay un botón regulador que levanta o baja la base de la aspiradora para coincidir con el tipo de alfombra. Teniendo desenchufado el cordón de la aspiradora, coloque el regulador en su posición más baja para lograr una limpieza máxima. Si resulta difícil empujar la aspiradora, cambie el regulador a la próxima posición. Siga probando las posiciones siguientes hasta que le resulte cómodo empujar la aspiradora. El cepillo circular debe tocar la alfombra para lograr una limpieza eficaz.

COMO CAMBIAR LAS BOLSAS DESECHABLES PARA POLVO

6. Agarre la parte de arriba de la bolsa y suelte las dos cremalleras por tirar abajo en el mango dual de la cremallera.
7. Suelte la tapa de la bolsa por agarrar las lengüetas del dedo y rotando la tapa hacia la parte posterior de la bolsa.
8. Apoye la parte de arriba del tubo y tire el collar de la bolsa de polvo adelante.
9. Coloque el collar nuevo de la bolsa de polvo en las lengüetas del interfaz del tubo y rote para arriba hasta que las lengüetas del tubo sujetan en los agujeros en el collar de la bolsa de polvo.
10. Ponga el fondo de la bolsa de polvo en la porción más baja de la bolsa externa.
11. Vuelva a poner la tapa de la bolsa y levántese en el mango dual de la cremallera para asegurar la parte posterior de la bolsa externa.

FRANCAIS

L'aspirateur vertical est conçu pour être utilisé sur différentes sortes de tapis. Ne tentez pas d'utiliser l'aspirateur vertical sur des sols nus puisque cela peut endommager le revêtement du sol.

RÉGLAGE DE LA POIGNÉE

1. Avec le bout du pied, appuyez sur le déclencheur de poignée placé sur le côté gauche arrière de l'aspirateur. Déplacez la poignée et placez-la à la position désirée. Appuyez de nouveau sur le déclencheur de poignée pour abaisser la poignée au sol afin de nettoyer sous les meubles bas.

INTERRUPTEUR

2. Sur les modèles avec poignée régulière, l'interrupteur est monté sur le capot du moteur. Pressez-le une fois avec le pied pour démarrer le moteur, pressez une seconde fois pour arrêter le moteur.
3. Sur les modèles avec poignée en anse, l'interrupteur est monté sur le côté gauche de la poignée assemblée. Pressez sur l'avant de l'interrupteur pour démarrer le moteur, pressez sur l'arrière de l'interrupteur pour arrêter le moteur.

RALLONGES ÉLECTRIQUES

4. Sur les modèles avec poignée en anse seulement, la rallonge électrique doit être branchée dans le fil en queue de cochon et fixé avec la pièce de verrouillage du cordon. Sur les modèles avec poignée régulière, le fil est déjà monté sur l'aspirateur. Utilisez une rallonge électrique de type SJT, 16 AWG comme norme minimale.

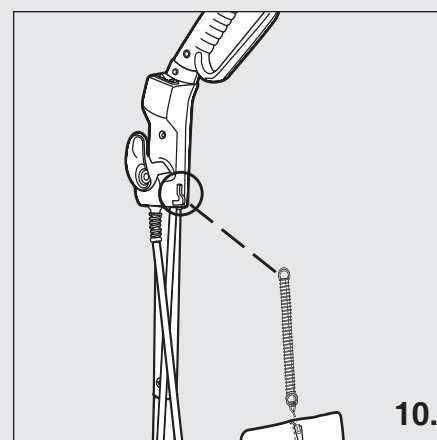
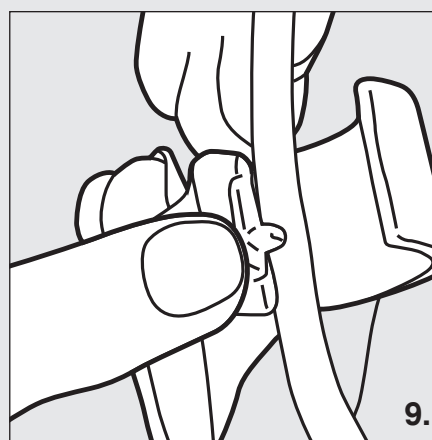
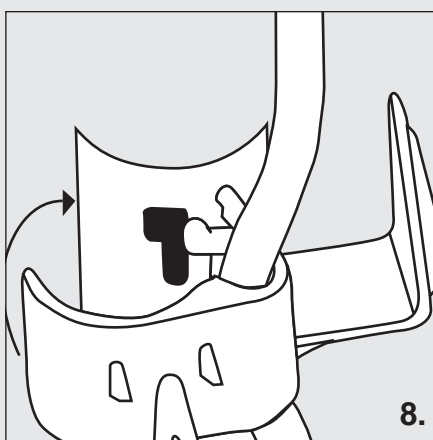
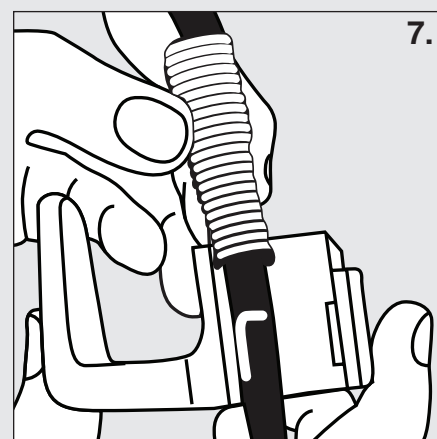
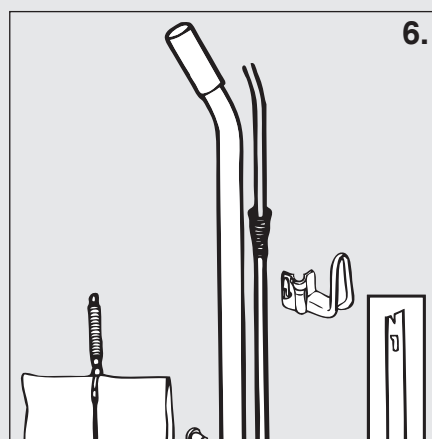
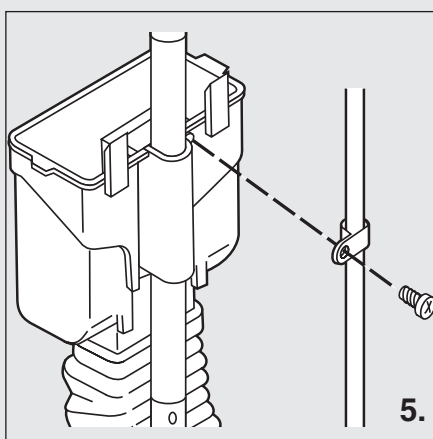
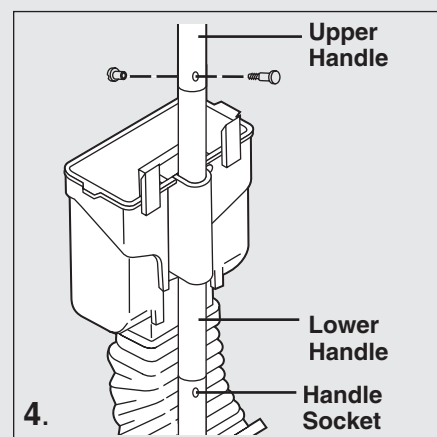
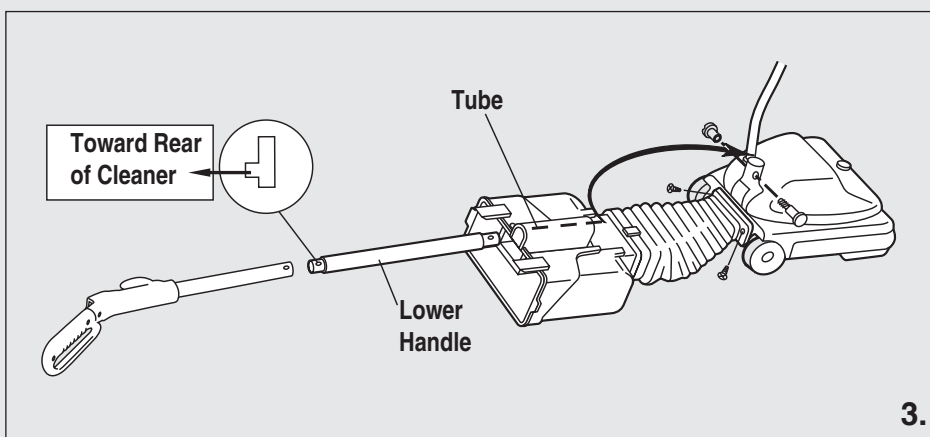
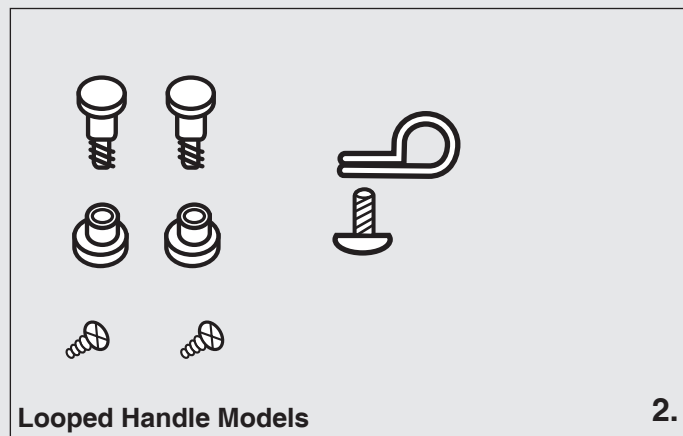
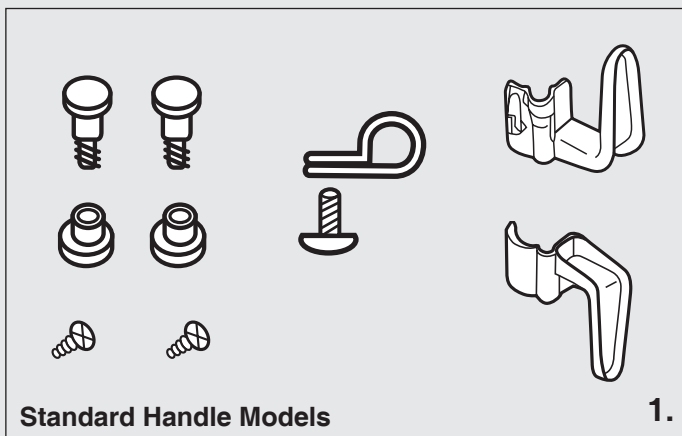
RÉGLAGE DE LA HAUTEUR DE L'ASPIRATEUR

5. L'avant de l'aspirateur a un dispositif de réglage qui monte ou baisse la base de l'aspirateur pour convenir au type de tapis. Avec le cordon de l'aspirateur débranché, placez le dispositif réglage à la position la plus basse pour un nettoyage maximal. Si l'aspirateur est difficile à pousser, déplacez le dispositif de réglage à la hauteur suivante ; répétez la procédure jusqu'à ce que l'aspirateur soit confortable à pousser. Le rouleau-brosse doit toucher le tapis pour un nettoyage efficace.

POUR CHANGER LE SAC À POUSSIÈRE

6. Saisissez le haut du sac et dégagez les deux fermetures éclair en abaissant la poignée à double fermeture éclair.
7. Dégagez le couvercle du sac en saisissant les languettes de retenue et en tournant le couvercle vers l'arrière du sac.
8. Soutenez le haut du tube à poussière et tirez le collet du sac à poussière vers l'avant.
9. Placez le collet du nouveau sac à poussière sur les languettes de l'interface du tube à poussière et tournez jusqu'à ce que les languettes du tube à poussière se fixent des les trous du collet du sac à poussière.
10. Rentrez le bas du sac à poussière dans la partie la plus basse du sac extérieur.
11. Remplacez le couvercle du sac et tirez la poignée de la double fermeture éclair vers le haut pour fixer fermement l'arrière du sac extérieur.

How to Assemble Models with a Dirt Cup



ENGLISH

ASSEMBLY PACKET

1. Standard handle – the assembly pack is with the owner's guide. The packet contains two 2-part bolts, two screws, an upper cord hook, lower cord hook (on model SC679 only) and a cord clamp and screw.
2. Looped handle – the assembly pack is with the owner's guide. The packet contains two 2-part bolts, two screws and a cord clamp and screw.

ASSEMBLY

Caution: Fully assemble the cleaner before using.

3. Align the screw holes in the bellows adapter with the back of the base and fasten with two screws.
4. Raise the dirt cup support. Push the lower handle (largest end down) through the tube of the dirt cup support and into the handle socket at the back of the cleaner. Align the holes, insert a 2-part bolt and tighten.
Hold the upper handle so it curves away from the cleaner. Push it down over the lower handle and secure with the other 2-part bolt.
5. Secure the electrical cord to the dirt cup support with the cord clamp and screw. Place the clamp over the electrical cord and screw to the tab below the left latch for standard handle models and below the right latch on looped handle models.

ATTACH CORD HOOKS

6. Pull the spring on the electrical cord upward toward the top of the handle. Insert the lower half of the spring (7) into the upper cord hook as shown. Snap the hook into the upper handle per figure (8). The upper cord hook is part of the looped handle assembly on models having that feature.
9. On model SC689 only, insert the power cord into the lower cord hook. Snap into lower handle per figure (7). Pull on the cord to tighten but leave enough slack near the base so the cord is not strained when the handle is lowered. Wrap the cord around the two cord hooks and fasten the plug to prevent unwinding. The looped handle version features a quick release cord hook on the upper handle. A downward twist of the cord hook frees the cord for quick removal.
10. Slip the ring at the top of the cloth bag over the support hook on the back of the top cord hook or the back of the looped handle assembly.

ESPAÑOL

PAQUETE DE MONTAJE

1. El mango estándar – el paquete de montaje está con la guía del dueño. Tiene dos pernos de dos porciones, dos tornillos, dos ganchos de la cuerda (un de arriba y un de abajo) (solo en el modelo SC679), una abrazadera del cordón y un tornillo.
2. El mango de lazo – el paquete de montaje está con la guía del dueño. Tiene dos pernos de dos porciones, dos tornillos, una abrazadera del cordón y un tornillo.

EL MONTAJE

Precaución: Arme completamente la aspiradora antes de usarla.

3. Alinee los agujeros de los tornillos que se encuentran en el adaptador del fuelle con la parte trasera de la base, y fíjelo con los dos tornillos.
4. Levante el soporte del recipiente para polvo. Empuje el mango de abajo (el extremo más grande hacia abajo) a través del tubo del soporte del recipiente para polvo y dentro del casquillo del mango en la parte trasera de la aspiradora. Asegúrese de que las muescas del mango de abajo estén de frente a la parte trasera de la aspiradora. Alinee los agujeros, inserte el perno de 2 partes y apriételo.
Sostenga el mango de arriba de modo que se curve en dirección contraria a la aspiradora. Luego empujelo hacia abajo sobre el mango de abajo. Fíjelo con el otro perno de dos porciones.
5. Fije el cordón eléctrico al soporte del recipiente para polvo con la abrazadera y el tornillo para el cordón. Coloque la abrazadera sobre el cordón eléctrico. Atornille la abrazadera a la lengüeta debajo del pestillo izquierdo (los modelos del mango estándar) o debajo del pestillo derecho (los modelos del mango de lazo).

ACOPLE EL GANCHO PARA EL CORDÓN

6. Jale el resorte del cordón eléctrico hacia arriba hacia la parte superior del mango. Asegúrese de que las ranuras en el mango estén posicionadas correctamente. Inserte la mitad de abajo del resorte en el gancho de arriba para el cordón, como lo muestra. Encaje el gancho en el mango de arriba por figura (8). El gancho del cordón forma parte del mango de lazo en los modelos que tienen esa característica.
9. Solo con los modelos SC689, inserte el cordón eléctrico dentro del gancho de abajo para el cordón (A), como lo muestra la ilustración. Encaje el gancho en el mango de abajo. Jale hacia arriba el cordón para apretarlo, pero déjelo lo suficientemente suelto cerca de la base como para que el cordón no esté demasiado tenso cuando se baja el mango. Enrolle el cordón alrededor del gancho grande o de los dos ganchos estándar para el cordón (dependiendo del modelo/serie). Fije el enchufe al cordón para impedir que se desenrolle. La versión con el mango de lazo ofrece un gancho de cordón en el mango de arriba. Una torcedura hacia abajo del gancho del cordón libera el cordón.
10. Deslice el aro en la parte superior de la bolsa de tela sobre el gancho de soporte para la bolsa en la parte trasera del gancho.

FRANCAIS

MATÉRIEL D'ASSEMBLAGE

1. Poignée régulière – le matériel d'assemblage est avec le guide du propriétaire. Le paquet contient deux boulons 2-pièces, deux vis, un crochet supérieur et un crochet inférieur (sur le modèle SC679 seulement) pour le cordon et un collier de serrage et une vis pour le cordon.
2. Poignée en anse – le matériel d'assemblage est avec le guide du propriétaire. Le paquet contient deux boulons 2-pièces, deux vis et un collier de serrage et une vis pour le cordon.

ASSEMBLAGE

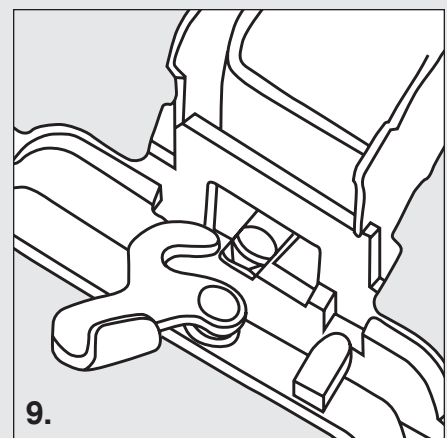
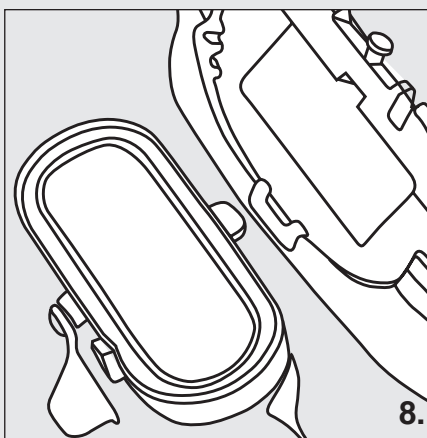
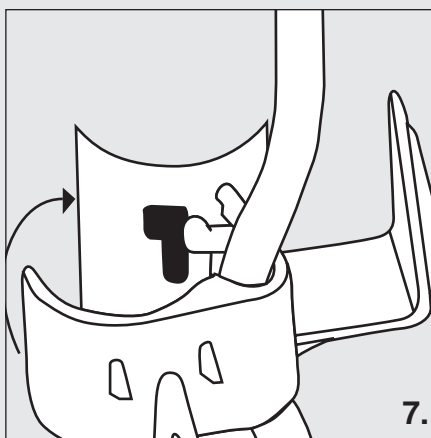
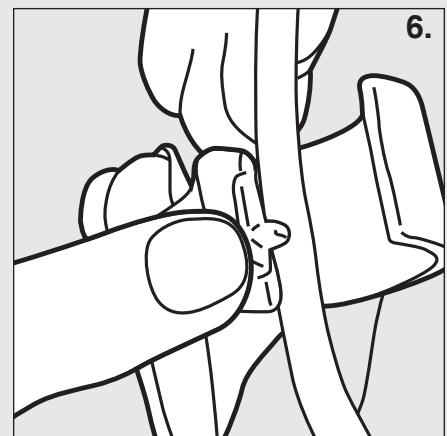
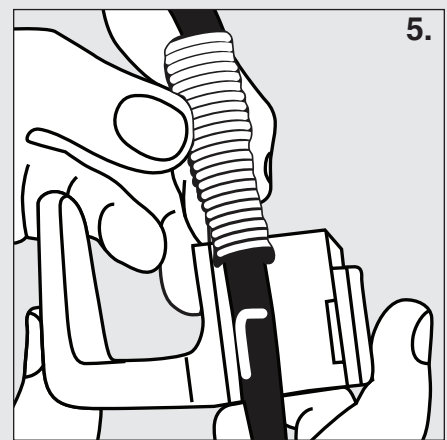
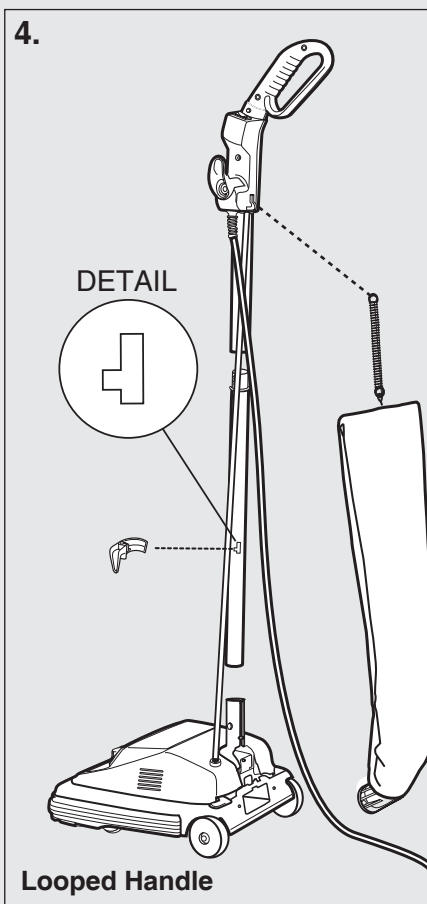
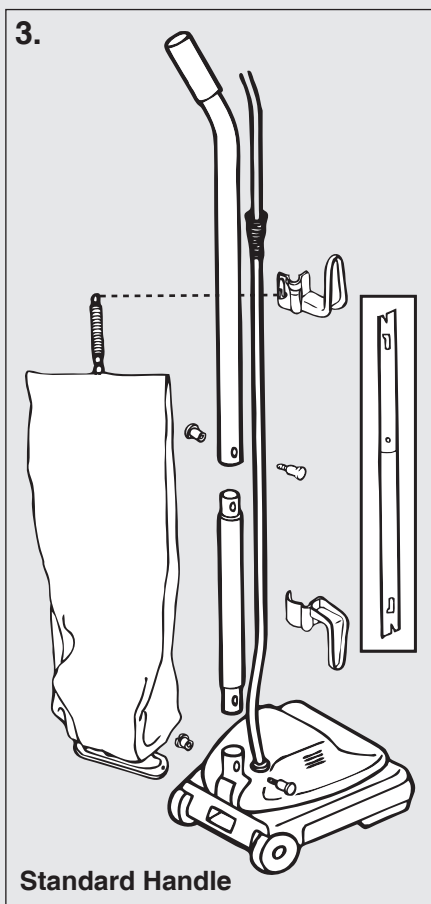
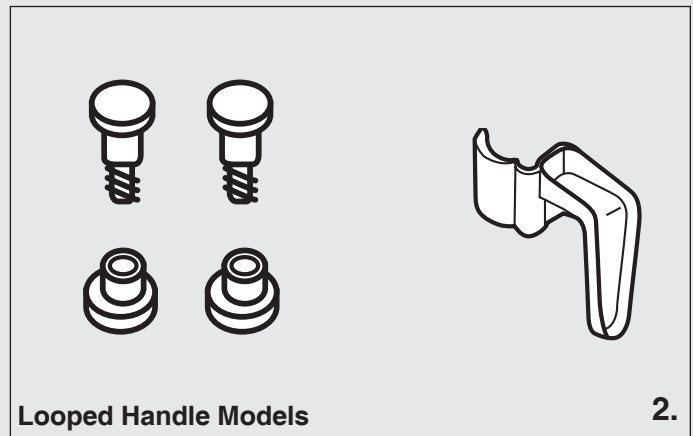
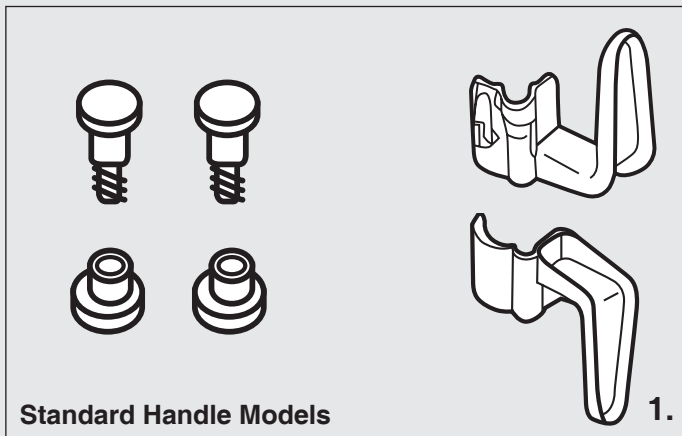
Attention: Assembler complètement l'aspirateur avant de l'utiliser.

3. Alignez les trous des vis dans l'adaptateur du soufflet avec ceux qui se trouvent à l'arrière de la base et fixez avec deux vis.
4. Soulevez le support du godet à poussière. Insérez la poignée inférieure (le bout le plus large vers le bas) à travers le tube du support du godet à poussière et dans l'embout de la poignée placé à l'arrière de l'aspirateur. Alignez les trous, insérez un boulon 2-pièces et serrez.
Tenez la poignée supérieure de façon à ce que le côté courbé soit loin de l'aspirateur. Poussez-la au-dessus de la poignée inférieure et fixez-la avec l'autre boulon 2-pièces.
5. Fixez le cordon électrique sur le support du godet à poussière avec le collier de serrage et la vis. Placez le collier de serrage sur le cordon électrique et vissez-le à la languette en dessus du loquet de gauche pour les modèles à poignée régulière ou en dessus du loquet de droite pour les modèles à poignée en anse.

POUR FIXER LES CROCHETS DU CORDON

6. Tirez le ressort sur le cordon électrique vers le haut de la poignée. Insérez la moitié inférieure du ressort (7) dans le crochet supérieur du cordon tel que montré. Pressez le crochet sur la poignée supérieure tel que montré à la figure (8). Le crochet supérieur du cordon fait partie de la poignée en anse assemblée sur les modèles qui ont cette caractéristique.
9. Sur le modèle SC689 seulement, insérez le cordon électrique dans le crochet inférieur du cordon. Pressez le crochet sur la poignée inférieure comme indiqué à la figure (7). Tirez sur le cordon pour le bloquer mais en le laissant suffisamment lâche près de la base pour que le cordon ne soit pas tendu quand la poignée est abaissée. Enroulez le cordon autour des deux crochets et attachez la fiche au cordon pour l'empêcher de se dérouler. Le modèle avec poignée en anse est équipé d'un crochet de cordon à dégagement rapide placé sur la poignée supérieure. Il suffit de tourner le crochet de cordon vers le bas pour libérer rapidement le cordon.
10. Glissez le collier situé en haut du sac en tissu sur le crochet de support du sac situé à l'arrière du crochet du cordon ou à l'arrière de la poignée en anse assemblée.

How to Assemble Models with a Shake Out Bag



ENGLISH

ASSEMBLY PACKET

Caution: Fully assemble the cleaner before using.

1. Standard handle – the assembly pack is with the owner's guide. The packet contains two 2-part bolts and an upper and lower cord hook.
2. Looped handle – the assembly pack is with the owner's guide. The packet contains two 2-part bolts and a lower cord hook.
3. Slide the upper handle and the lower handle together so the handle bolt holes are positioned as shown in the detail drawing. Insert a 2-part bolt in the center of the handle and tighten.
4. Hold the assembled handle so it, or the looped handle (4), curves away from the cleaner. Place the lower handle into the handle socket at the rear of the cleaner. Align the holes, insert the other 2-part bolt and tighten.
5. Pull the spring on the electrical cord upward toward the top of the handle. Insert the lower half of the spring into the upper cord hook as shown. Snap the hook into the upper handle per figure (7).
6. Insert the power cord into the lower cord hook. Snap into lower handle per figure (7). Pull on the cord to tighten but leave enough slack near the base so the cord is not strained when the handle is lowered. Wrap the cord around the two cord hooks and fasten the plug to prevent unwinding. The looped handle version features a quick release cord hook on the upper handle. A downward twist of the cord hook frees the cord for quick removal.
8. Insert the bag adapter clip on the bottom of the bag collar into the bag adapter retainer.
9. Push the bag collar up and forward so the locator lug slides into the slot indicated by the arrow. Turn the cam latch to lock the bag onto the rivet. Loop the spring on the top of the bag onto the bag support on the back of the upper cord hook or looped handle.

ESPAÑOL

PAQUETE DE MONTAJE

Precaución: Arme completamente la aspiradora antes de usarla.

1. El mango estándar – el paquete de montaje está con la guía del dueño. Tiene dos pernos de dos porciones, y dos ganchos del cordón (un de arriba y un de abajo).
2. El mango de lazo – el paquete de montaje está con la guía del dueño. Tiene dos pernos de dos porciones, y un gancho del cordón.
3. Resbale el mango de arriba y el de abajo junto así que los agujeros de perno del mango se colocan según el dibujo del detalle. Inserte un perno en el centro del mango y apriete.
4. Sostenga el mango de arriba de modo que se curve en dirección contraria a la aspiradora. Luego empújelo hacia abajo sobre el mango de abajo. Fíjelo con el otro perno de dos partes y apriete.
5. Tire del resorte en el cordón eléctrico hacia la tapa del mango. Inserte la mitad inferior del resorte en el gancho de arriba según lo demostrado. Encaje a presión el gancho hacia el mango de arriba por figura (7).
6. Inserte el cordón eléctrico dentro del gancho de abajo. Encaje a presión el gancho en el mango de abajo por figura (7). Jale hacia arriba el cordón para apretarlo, pero déjelo lo suficientemente suelto cerca de la base para que el cordón no esté demasiado tenso cuando se baja el mango para usar la aspiradora. Enrolle el cordón alrededor de los ganchos. Fije el enchufe en el cordón para impedir que se desenrolle. La versión con el mango de lazo ofrece un gancho de cordón en el mango de arriba. Una torcedura hacia abajo del gancho del cordón libera el cordón.
8. Inserte el clip del adaptador de la bolsa en el fondo del collar de la bolsa en el detenedor del adaptador de la bolsa.
9. Empuje el collar de la bolsa hacia arriba para que el locator lug quepa en la ranura indicada por la flecha. Dé vuelta al pestillo de cerradura para trabar la bolsa sobre el remache. Coloque el resorte en la parte posterior del gancho o del mango de lazo.

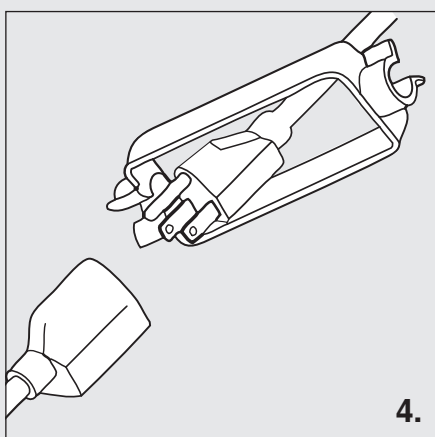
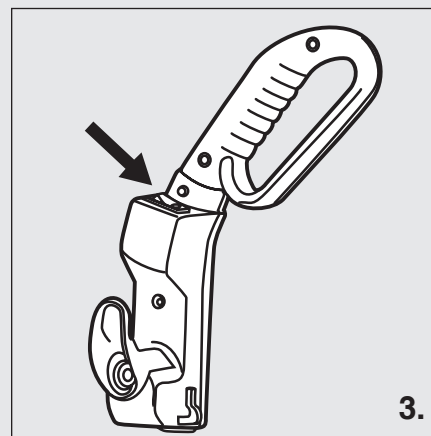
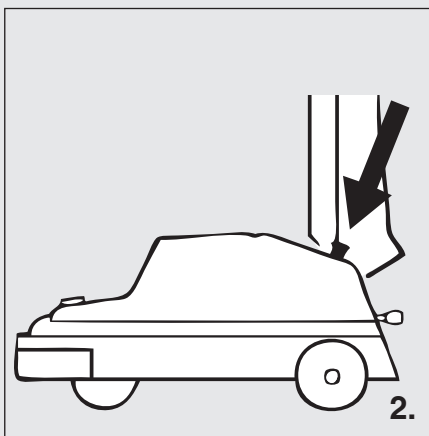
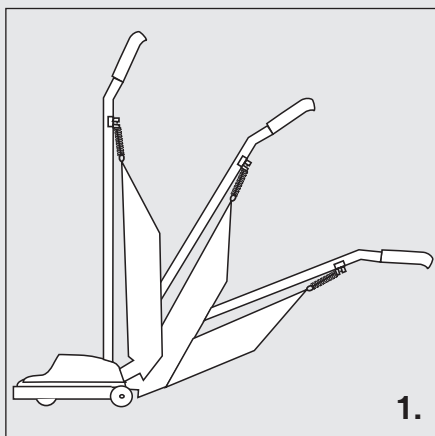
FRANCAIS

MATÉRIEL D'ASSEMBLAGE

Attention: Assembler complètement l'aspirateur avant de l'utiliser.

1. Poignée régulière – le matériel d'assemblage est avec le guide du propriétaire. Le paquet contient deux boulons 2-pièces, un crochet supérieur et un crochet inférieur pour le cordon.
2. La poignée en anse – le matériel d'assemblage est avec le guide du propriétaire. Le paquet contient deux boulons 2-pièces, un crochet supérieur et un crochet inférieur pour le cordon.
3. Assembler la poignée supérieure et la poignée inférieure en les faisant glisser de façon à ce que les trous de boulon de la poignée soient positionnés tel que montré sur le dessin de détail. Insérez un boulon 2-pièces au centre de la poignée et serrez.
4. Tenez la poignée assemblée, ou la poignée en anse (4), de façon à ce que le côté courbé soit loin de l'aspirateur. Insérez la poignée inférieure dans l'embout de la poignée placé à l'arrière de l'aspirateur. Alignez les trous, insérez l'autre boulon 2-pièces et serrez.
5. Tirez le ressort sur le cordon électrique vers le haut de la poignée. Insérez la moitié inférieure du ressort dans le crochet supérieur du cordon tel que montré. Pressez le crochet sur la poignée supérieure tel que montré à la figure (7).
6. Insérez le cordon électrique dans le crochet inférieur du cordon. Pressez le crochet sur la poignée inférieure tel que montré à la figure (7). Tirez sur le cordon pour le bloquer mais en le laissant suffisamment lâche près de la base pour que le cordon ne soit pas tendu quand la poignée est abaissée. Enroulez le cordon autour des deux crochets et attachez la fiche au cordon pour l'empêcher de se dérouler. Le modèle avec poignée en anse est équipé d'un crochet de cordon à dégagement rapide placé sur la poignée supérieure. Il suffit de tourner le crochet de cordon vers le bas pour libérer rapidement le cordon.
8. Insérez l'attache de l'adaptateur de sac qui se trouve au bas du collet du sac dans la pièce de retenue de l'adaptateur de sac.
9. Poussez le collet du sac vers le haut et vers l'avant de façon à ce que l'oreille du pied de positionnement glisse dans la rainure indiquée par une flèche. Tournez le verrou à came pour verrouiller le sac sur le rivet.
Fixez le ressort placé au haut du sac sur le support de sac placé à l'arrière du crochet supérieur du cordon ou de la poignée en anse.

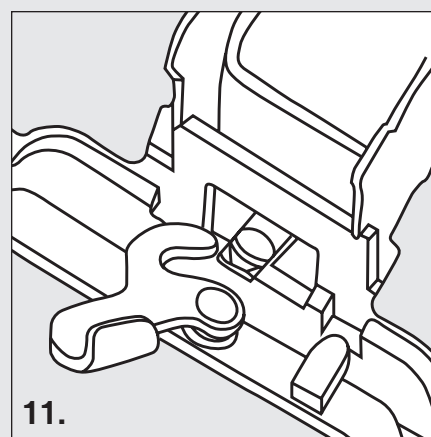
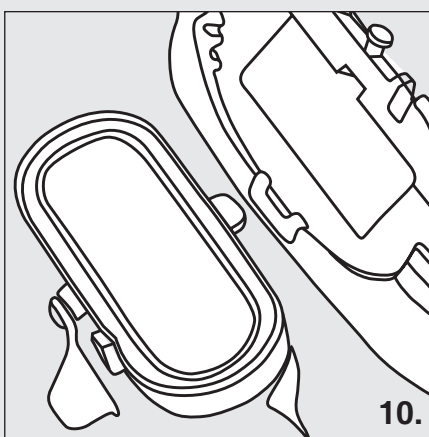
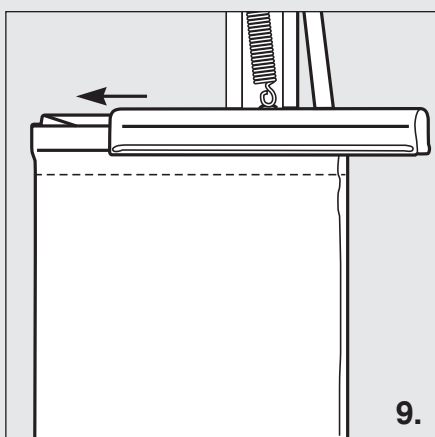
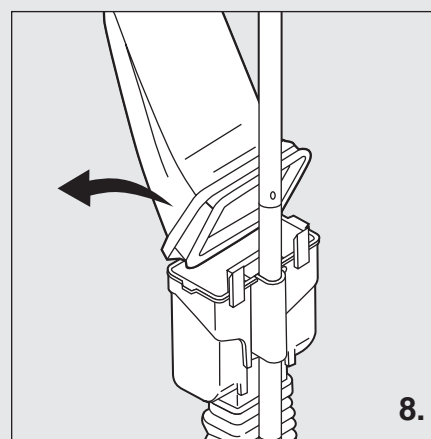
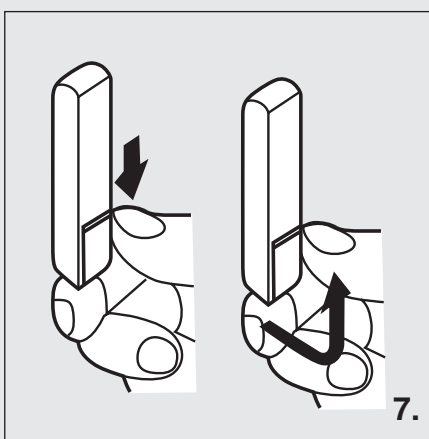
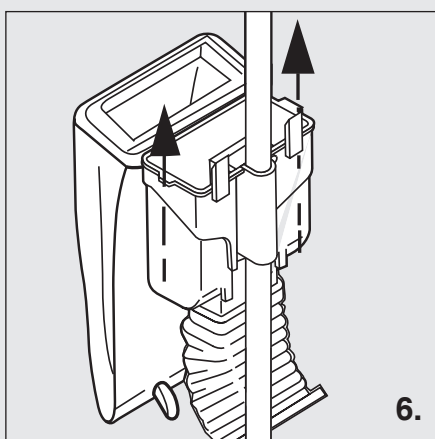
How to use Models with a Dirt Cup or Shake Out Bag



Carpet Height

5.

Recommended Setting	Example of Carpet
Position 1-2	Low pile
Position 3-4	Medium Pile
Position 5-6	High Pile



ENGLISH

HANDLE ADJUSTMENT

1. With the tip of the foot press down to the handle release located at the left rear side of the cleaner. Move the handle and adjust it to the desired position. Step on the handle release a second time to allow the handle to lay flat for cleaning under low furniture.

POWER SWITCH

2. The power switch on standard handle models is mounted on the motor hood. Push once with the foot to turn on, push a second time to turn off.
3. The power switch on the looped handle models is located on the left side of the handle assembly. Press down on the front of the switch to turn on, press down on the back of the switch to turn off.

EXTENSION CORDS

4. On looped handle models only, the extension cord must be plugged into the pig-tail cord and fastened with the cord lock part. On standard handle models, the cord comes preassembled to the cleaner. Use 16 AWG, SJT type extension cord as minimum requirement.

CLEANER HEIGHT SETTINGS

5. The front of the cleaner has an adjustment that raises or lowers the cleaner base to match the type of carpet. With the power cord unplugged, set the adjustment to the lowest setting for maximum cleaning. If the cleaner is difficult to push, move the adjustment to the next height setting until cleaner is comfortable to push. The brushroll must reach the carpet for effective cleaning.

CHANGING DIRT CUP AND SHAKE OUT BAG

6. Unhook the clip from the top of the bag. Shake the cloth bag to release dust clinging inside.
7. Release the two latches by pushing down on the latch and lifting up. Lift the lid and swing outward.
8. Pull the dirt cup out of the holder and empty. Reverse the last three steps to reinstall the dirt cup system.
9. Slide the clamp away from the top of the bag.
10. Turn the cam latch to release the bag...Hold the bag by the collar (bottom) and shake vigorously. Reinsert the bag adapter into the bag adapter retainer.
11. Push the bag collar up and forward so the locator lug slides into the slot indicated by the arrow. Turn the cam latch to lock the bag onto the rivet.

ESPAÑOL

REGULACIÓN DEL MANGO

1. Con la punta del pie, presione hacia abajo para soltar la traba del mango localizada a la izquierda en la parte trasera de la aspiradora. Mueva el mango y colóquelo en la posición deseada. Presione hacia abajo otra vez para permitir que el mango ponga completamente para limpiar debajo de los muebles.

INTERRUPTOR DE CORRIENTE

2. El interruptor de corriente está montado en la tapa del motor. Una presión con el pie prende el motor (ON); otra presión apaga el motor (OFF).
3. El interruptor de corriente en los modelos con el mango de lazo está situado en el lado izquierdo del montaje maneta. Una presión abajo en el frente del interruptor prende el motor (ON), una presión abajo en la parte posterior del interruptor apaga el motor (OFF).

LAS EXTENSIONES DE ELÉCTRICAS

4. En los modelos con el mango de lazo solamente, hay que enchufar la extensión de eléctrica en el cordón de coleta y sujetar con la cerradura del cordón. Los modelos con el mango estándar vienen pre-montados al limpiador.

REGULACIÓN DE LA ALTURA DE LA ASPIRADORA

5. En el frente de la aspiradora hay un botón regulador que levanta o baja la base de la aspiradora para coincidir con el tipo de alfombra. Teniendo desenchufado el cordón de la aspiradora, coloque el regulador en su posición más baja para lograr una limpieza máxima. Si resulta difícil empujar la aspiradora, cambie el regulador a la próxima posición. Siga probando las posiciones siguientes hasta que le resulte cómodo empujar la aspiradora. El cepillo circular debe tocar la alfombra para lograr una limpieza eficaz.

COMO CAMBIAR EL RECIPIENTE Y LA BOLSA SACUDIDA

6. Desenganche el clip de la parte superior de la bolsa de tela. Sacuda la bolsa de tela para aflojar la suciedad pegada adentro.
7. Suelte cada pestillo, uno a cada lado del mango (empuje hacia abajo la traba, levante hacia arriba desde abajo y jale la parte de arriba hacia adelante). Levante la tapa, hágala girar hacia arriba y afuera.
8. Saque el recipiente del sostenedor y vacíe. Invierta los tres pasos pasados para reinstalar el sistema del recipiente.
9. Resbale la abrazadera hacia el fondo de la bolsa.
10. Dé vuelta al pestillo para soltar la bolsa. Agarre la bolsa por el collar (fondo) y sacuda. Inserte el adaptador de la bolsa en el detenedor del adaptador de la bolsa.
11. Empuje el collar de la bolsa hacia arriba para que el locator lug quepa en la ranura indicada por la flecha. Dé vuelta al pestillo de cerradura para trabar la bolsa sobre el remache.

FRANCAIS

RÉGLAGE DE LA POIGNÉE

1. Avec le bout du pied, appuyez sur le déclencheur de poignée placé sur le côté gauche arrière de l'aspirateur. Déplacez la poignée et placez-la à la position désirée. Appuyez de nouveau sur le déclencheur de poignée pour abaisser la poignée au sol afin de nettoyer sous les meubles bas.

INTERRUPTEUR

2. Sur les modèles avec poignée régulière, l'interrupteur est monté sur le capot du moteur. Pressez-le une fois avec le pied pour démarrer le moteur, pressez une seconde fois pour arrêter le moteur.

EXTENSION CORDS

4. Sur les modèles avec poignée en anse seulement, la rallonge électrique doit être branchée dans le fil en queue de cochon et fixé avec la pièce de verrouillage du cordon. Sur les modèles avec poignée régulière, le fil est déjà monté sur l'aspirateur. Utilisez une rallonge électrique de type SJT, 16 AWG comme norme minimale.

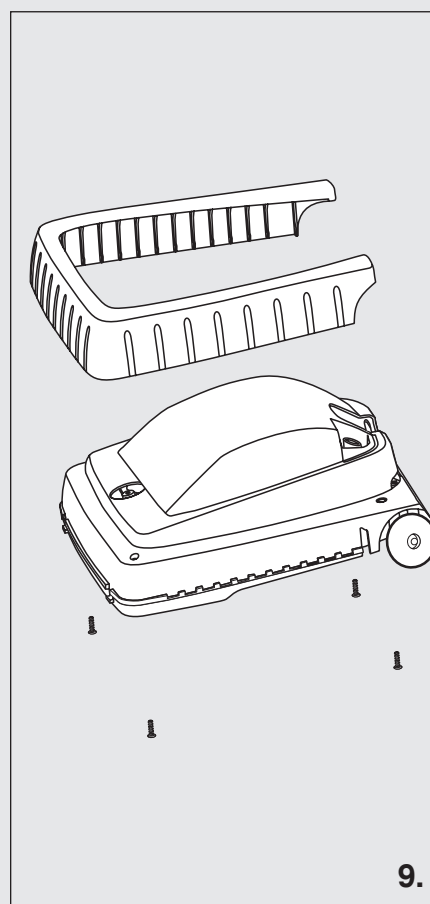
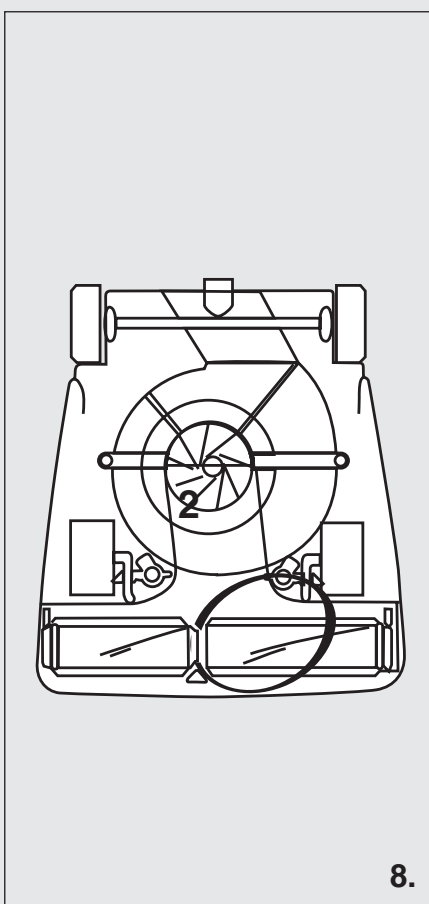
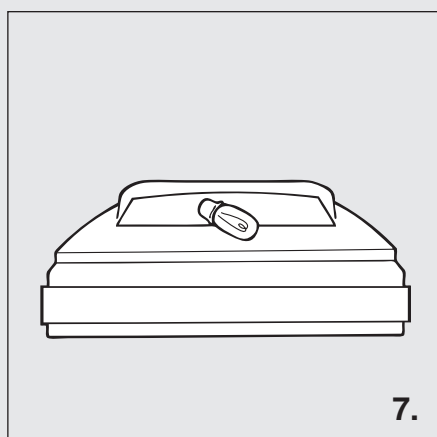
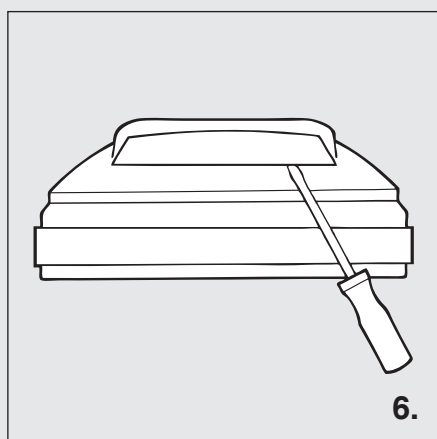
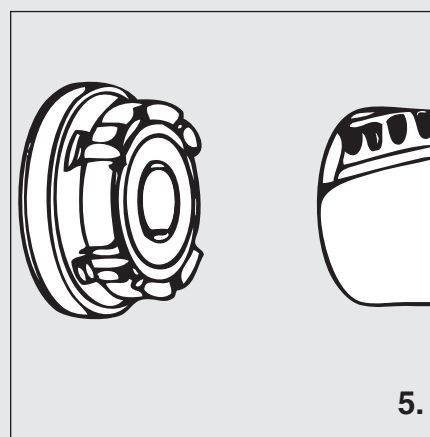
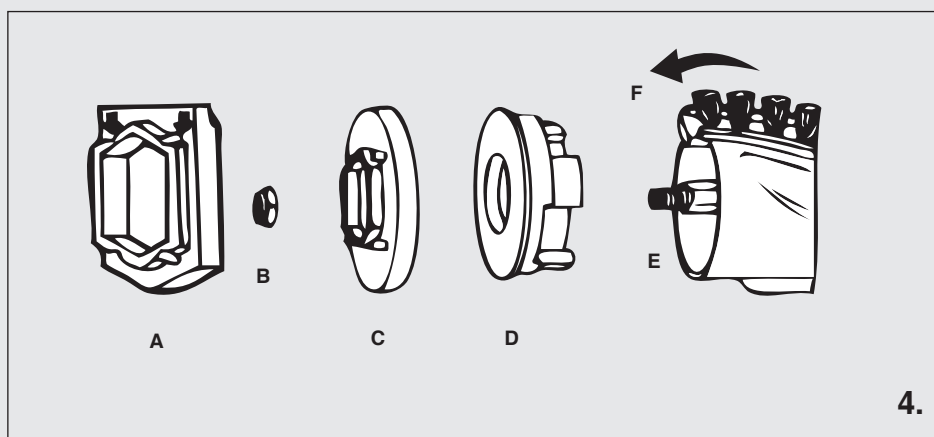
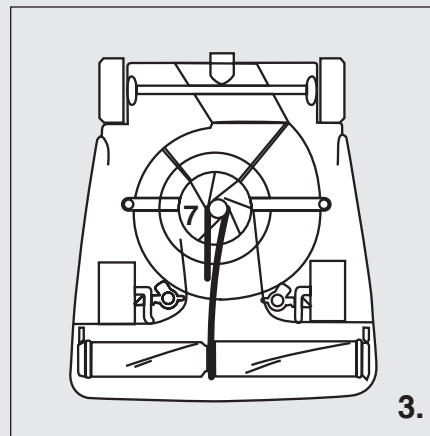
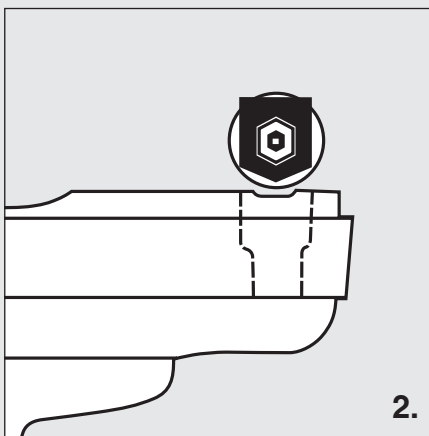
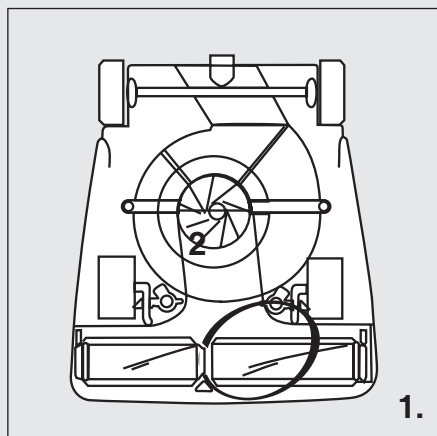
RÉGLAGE DE LA HAUTEUR DE L'ASPIRATEUR

5. L'avant de l'aspirateur a un dispositif de réglage qui monte ou baisse la base de l'aspirateur pour convenir au type de tapis. Avec le cordon de l'aspirateur débranché, placez le dispositif réglage à la position la plus basse pour un nettoyage maximal. Si l'aspirateur est difficile à pousser, déplacez le dispositif de réglage à la hauteur suivante ; répétez la procédure jusqu'à ce que l'aspirateur soit confortable à pousser. Le rouleau-brosse doit toucher le tapis pour un nettoyage efficace.

POUR CHANGER LE GODET À POUSSIÈRE ET LE SAC À SECOUER

6. Débranchez l'attache du haut du sac. Secouez le sac en tissu pour dégager la poussière qui a adhéré à l'intérieur.
7. Déclenchez les deux loquets en poussant vers le bas sur le loquet et en tirant vers le haut. Soulevez le couvercle et tournez-le vers l'extérieur.
8. Tirez le godet à poussière à l'extérieur du support et videz-le. Inversez les trois dernières étapes pour réinstaller le système de godet à poussière.
9. Glissez le collier de serrage loin du haut du sac.
10. Tournez le verrou à came pour dégager le sac. Prenez le sac par le collet (au bas) et secouez vigoureusement. Réinsérez l'adaptateur de sac dans la pièce de retenue de l'adaptateur de sac.
11. Poussez le collier du sac vers le haut et vers l'avant de façon à ce que l'oreille du pied de positionnement glisse dans la rainure indiquée par une flèche. Tournez le verrou à came pour verrouiller le sac sur le rivet.

Maintenance of Cleaner



ENGLISH

Caution: Turn off the switch and unplug the electrical cord before maintenance. **Important:** Improper installation of the brush roll or brush roll belt could cause carpet or cleaner damage.

HOW TO REPLACE A WORN BELT

Caution: Belt pulleys can become hot during normal use. To prevent burns, avoid touching the belt pulley when servicing the drive belt.

1. Release cam locks and remove bottom plate. Pull up on belt to rotate it off of the motor pulley. Lift up on brush roll and remove worn belt. Place new belt around the brush roll. Align brush roll pulley with belt guide.
2. Place rubber end caps (flat side against end cap). Align holes and secure. Align end caps with slots in cleaner base. Push brush roll into base.
3. Place lower side of belt into belt guide and pull to stretch the belt around the left side of the motor pulley. Rotate pulley to secure the belt into the groove. Replace bottom plate and secure with the tab locks.

HOW TO REPLACE BRUSH STRIPS

(on some models)

4. Remove rubber end cap (A) from one end. Unscrew locknut (B). Remove end cap (C) - sleeve bearing brush roll includes a shaft washer not shown. Remove bearing retainer (D). Push shaft (E) through opposite end. Pull out worn brush strip (F) with pliers. Slide in new brush strip of same length (rounded end first). Fit track on either side of the brush strip into the brush roll slot. Replace the second strip from opposite end of brush roll. Replace shaft. Align indentation on bearing retainer (5) with brush strip on both ends of brush roll. Reassemble the remainder of brushroll and secure into the base.

REPLACE HEADLIGHT BULB

(on some models)

6. Place screwdriver into the notches in the top of the lens and twist to release.
7. Rotate the bulb socket forward. Push bulb in and turn to remove. Secure new bulb into socket and replace lens.

CLEAR FAN CHAMBER

(on some models)

8. The clear, removable fan chamber cover provides easy inspection, cleaning and maintenance of the fan. Release two cam locks and remove bottom plate. Remove the two screws to release the clear fan cover.

CHANGING FURNITURE GUARD

(on some models)

9. Remove the bottom plate and brush roll to access two front screws. Remove rear wheel assembly to access the two rear screws. Remove all four furniture guard screws to release guard from the base. Install new guard and secure with the four screws. Reinstall rear wheel assembly, brush roll and bottom plate.

ESPAÑOL

Precaución: Apague el interruptor y desenchufe el cordón eléctrico antes de cambiar la correa. **Importante:** La instalación incorrecta del cepillo circular o de la correa del cepillo circular podría dañar la alfombra o a la aspiradora.

CÓMO CAMBIAR LA CORREA GASTADA

Precaución: Las poleas de la correa pueden calentarse durante el uso normal. Para prevenir quemaduras, evite tocar la polea de la correa cuando cambia la correa de transmisión.

1. Quite las trabas de leva para quitar la placa del fondo. Jale hacia arriba la correa para hacerla rotar hasta sacarla de la polea del motor. Levante el cepillo circular y quite la correa gastada. Coloque la correa nueva alrededor del cepillo circular. Alinee la polea del cepillo circular con la guía de la correa.
2. Coloque las tapas de goma de los capacetes a los extremos sobre ambos capacetes a los extremos (el lado chato con el capacete). Alinee los agujeros y fíjelos. Luego, incline el cepillo circular hacia delante de modo que los capacetes a los extremos estén alineados con las ranuras en la base de la aspiradora. Empuje el cepillo circular en su lugar.
3. Coloque el lado inferior de la correa en la guía de la correa y jale para estirar la correa y ponerla alrededor del lado izquierdo de la polea del motor. Haga girar la polea para asegurar la correa dentro de la ranura de la polea. Coloque las ranuras de la placa del fondo sobre las lengüetas de la base de la aspiradora. Asiente y asegure las trabas de leva.

CÓMO CAMBIAR LAS TIRAS

GASTADAS DEL CEPILLO (su alcuni modelli)

4. Quite la tapa de goma del capacete de uno de los extremos (A). Desatornille la contratuerca (B). Quite el capacete del extremo (el ensamblaje del rulemán del cepillo circular incluye una arandela del eje, que no aparece en la ilustración) (C). Quite el retén del rulemán (D). Haga pasar el eje por el extremo opuesto (E). Quite con pinzas las tiras gastadas del cepillo (F). Deslice la tira nueva del cepillo del mismo largo (el extremo redondo primero). Encaje las vías a cada lado de la tira para el cepillo dentro de las ranuras del cepillo circular (F). Cambie la segunda tira del cepillo desde el extremo opuesto del cepillo circular. Vuelva a colocar el eje (E). Alinee la hendidura en el retén del rulemán con la tira del cepillo a los dos extremos del cepillo circular (5). (vuelva a colocar la arandela del eje sobre el ensamblaje del rulemán) Posicione el capacete al extremo con los lados chatos del agujero central sobre los lados chatos del eje estriado. Vuelva a montar el resto del cepillo circular y asegúrelo en la base.

COMO CAMBIAR EL FOCO DE LUZ FRONTAL (su alcuni modelli)

6. Coloque un destornillador en una muesca, retuerza o haga palanca con el destornillador para soltar el cristal. Haga lo mismo con la segunda muesca en el lado opuesto.
7. Haga girar hacia adelante el casquillo. Empuje el foco hacia adentro y hágalo girar para quitarlo. Asegure el foco nuevo en el casquillo y haga girar el casquillo hacia atrás.

COMO LIMPIAR LA CAMERA DEL VENTILADOR (su alcuni modelli)

8. La tapa transparente y desmontable de la cámara del ventilador facilita la inspección, la limpieza y el mantenimiento de la cámara del ventilador. Suelte las dos cerraduras y quite la placa inferior. Quite los dos tornillos para soltar la cubierta de ventilador.

COMO CAMBIAR EL PROTECTOR DE MUEBLES (su alcuni modelli)

9. Quite la placa inferior y el cepillo circular para tener acceso a los dos tornillos delanteros. Quite la rueda posterior para tener acceso a los dos tornillos posteriores. Quite los cuatro tornillos para soltar el protector de la base. Instale un nuevo protector y asegúrelo con los cuatro tornillos. Reinstale la rueda posterior, el cepillo circular y la placa inferior.

FRANCAIS

Attention: Placez l'interrupteur en position arrêté et débranchez le cordon électrique avant de remplacer la courroie. **Important:** Une installation incorrecte du rouleau-brosse ou de la courroie du rouleau-brosse pourrait endommager la moquette ou l'aspirateur.

COMMENT REMPLACER UNE COURROIE USÉE

Attention: Les poulies de courroie peuvent devenir chaudes lors d'une utilisation normale. Pour prévenir les brûlures, évitez de toucher la poulie de la courroie lorsque vous effectuez un travail d'entretien sur la courroie d'entraînement.

1. Déclenchez les verrous à comes et retirez la plaque du bas. Tirez la courroie vers le haut pour la tourner à l'extérieur de la poulie du moteur. Soulevez le rouleau-brosse et enlevez la courroie usée. Placez la nouvelle courroie autour du rouleau-brosse. Alignez la poulie du rouleau-brosse avec le guide de la courroie.
2. Placez les capuchons en caoutchouc (le côté plat contre le capuchon). Alignez les trous et fixez fermement. Alignez les capuchons avec les rainures de la base de l'aspirateur. Poussez le rouleau-brosse dans la base.
3. Placez le côté le plus bas de la courroie dans le guide de la courroie et tirez pour étendre la courroie autour du côté gauche de la poulie du moteur. Faites tourner la poulie pour fixer fermement la courroie dans la rainure. Remplacez la plaque du bas et fixez-la fermement avec les verrous à came.

COMMENT REMPLACER LES BANDES DE POIL USÉES

(em alguns modelos)

4. Retirez le capuchon en caoutchouc (A) d'une des extrémités. Desserrez l'écrou autobloquant (B). Enlevez le capuchon (C) - le palier à douille du rouleau-brosse inclut une rondelle d'arbre qui n'est pas montrée. Enlevez le dispositif de retenue du palier (D). Faites passer l'arbre (E) par l'extrémité opposée. Retirez la bande de poils usée (F) avec des pinces. Faites glisser la nouvelle bande de poils de la même longueur (le bout arrondi en premier). Faites entrer chaque côté de la bande dans la rainure du rouleau-brosse. Remplacez la deuxième bande de poil à partir de l'autre côté du rouleau-brosse. Remplacez l'arbre. Alignez l'échancrure qui se trouve sur le dispositif de retenue du palier (5) avec la bande de poil aux deux extrémités du rouleau-brosse. Remontez le reste du rouleau-brosse et fixez-le fermement dans la base.

POUR REMPLACER L'AMPOULE DE LA LUMIÈRE AVANT (em alguns modelos)

6. Insérez un tournevis dans les encoches qui se trouvent sur le dessus de la lentille et tournez pour la dégager.
7. Tournez la douille de l'ampoule vers l'avant. Poussez l'ampoule vers l'intérieur et tournez pour l'enlever. Fixez fermement la nouvelle ampoule dans la douille et remplacez la lentille.

LOGEMENT DU VENTILATEUR TRANSPARENT (em alguns modelos)

8. Le couvercle transparent et amovible du logement du ventilateur permet une inspection, un nettoyage et un entretien faciles du logement du ventilateur. Déclenchez les deux verrous à came et retirez la plaque du bas. Retirez les deux vis pour dégager le couvercle transparent du logement du ventilateur.

POUR CHANGER LE PARE-CHOC

(em alguns modelos)

9. Retirez la plaque du bas et le rouleau-brosse pour avoir accès aux deux vis avant. Retirez l'assemblage des roues arrière pour avoir accès aux deux vis arrière. Retirez les quatre vis du pare-chocs pour le dégager de la base. Installez le nouveau pare-chocs et fixez-le fermement à l'aide des quatre vis. Réinstallez l'assemblage des roues arrière, le rouleau-brosse et la plaque du bas.

ENGLISH

THE SANITAIRE® COMMERCIAL LIMITED WARRANTY WHAT THIS WARRANTY COVERS

Your Sanitaire commercial cleaner is warranted to be free from all defects in material and workmanship in normal use FOR A PERIOD OF ONE YEAR. The warranty is granted only to the original purchaser of the cleaner. The warranty is subject to the following provisions.

WHAT THIS WARRANTY DOES NOT COVER

Parts of the cleaner that require replacement under normal use, such as bumpers, filters, bristle strips, belts, light bulbs and hoses. Damages or malfunctions caused by negligence, abuse, or use not in accordance with Owner's Guide. Defects or damages caused by unauthorized service.

The E.H.C.P. Company will, at its option, repair or replace a defective cleaner or cleaner part that is covered by this warranty. As a matter of warranty policy, the Sanitaire Company will not refund the consumer's purchase price.

OBTAINING WARRANTY SERVICE

To obtain warranty service you must return the defective cleaner or cleaner part along with proof of purchase to any Sanitaire Authorized Warranty Station. You will find the nearest location in the Yellow Pages under "Vacuum Cleaners-Service and Repair." Be certain that the Warranty Station is "E.H.C.P. Authorized."

For the location of the nearest Sanitaire Authorized Warranty Station or for service information, telephone toll free: 1-800-800-8975 or write to:

E.H.C.P.

Service Division,
807 North Main Street
Bloomington, IL 61701

If it is necessary to ship the cleaner outside your community to obtain warranty repair, you must pay the shipping charges to the Sanitaire Authorized Warranty Station. Return shipping charges will be paid by the Warranty Station. When returning parts for repair, please include the model, type, and serial numbers from the data plate on the cleaner.

FURTHER LIMITATIONS AND EXCLUSIONS

Any warranty that may be implied in connection with your purchase or use of the cleaner, including any warranty of MERCHANTABILITY or any warranty for FITNESS FOR A PARTICULAR PURPOSE is limited to the duration of this warranty. Some states do not allow limitations on how long an implied warranty lasts, so the above limitations may not apply to you.

ESPAÑOL

LO QUE CUBRE ESTA GARANTÍA

Su aspiradora Sanitaire está garantizada contra todo defecto de material y mano de obra durante su uso normal en el hogar por un período de dos años. La garantía se otorga sólo al comprador original y a los miembros de su familia inmediata. Esta garantía está sujeta a las siguientes disposiciones.

LO QUE NO CUBRE ESTA GARANTÍA

Las piezas de la aspiradora que deban reemplazarse durante el uso normal, tales como las bolsas para polvo descartables, los filtros, las correas de impulsión, los bombillos eléctricos, las cerdas del cepillo circular y los impulsores. Esta garantía tampoco cubre la limpieza de la aspiradora. Los daños o las averías que hayan sido causados por negligencia, abuso o uso que no esté de acuerdo con la Guía del propietario.

Los defectos o daños que hayan sido causados por un taller de servicio no autorizado o el uso de piezas que no sean genuinas de Eureka/Sanitaire.

E.H.C.P. a su elección, reparará o reemplazará cualquier aspiradora o pieza defectuosa que se encuentre cubierta por esta garantía. Por política de la garantía, la compañía Electrolux Home Care Products North America no devolverá el precio de compra al consumidor.

CÓMO OBTENER SERVICIO BAJO LA GARANTÍA

Para obtener servicio mientras el producto se encuentra bajo garantía, debe enviar la aspiradora o pieza defectuosa, junto con una prueba de compra, cualquier Estación de Garantía Autorizada de Sanitaire. Puede encontrar la estación más cercana en las Páginas Amarillas, bajo el encabezado "Vacuum Cleaners - Service and Repairs". Asegúrese de que la E.H.C.P.

Estación de Garantía esté "Autorizada por Sanitaire". Para obtener la dirección de la Estación de Garantía Autorizada de Sanitaire más cercana o para obtener información sobre servicio, llame gratuitamente los siguientes teléfonos: **Estados Unidos: 1-800-880-2913**. Si lo prefiere, puede escribir a la empresa:

E.H.C.P.

Service Division,
807 North Main Street
Bloomington, IL 61701

Si tiene que enviar la aspiradora fuera de su localidad para que la reparen mientras se encuentra bajo garantía, usted deberá pagar los gastos de envío hacia la Estación de Garantía Autorizada de Sanitaire. Los gastos de envío de regreso serán abonados por la Estación de Garantía. Cuando envíe piezas que necesiten reparación, tenga la bondad de incluir el modelo, el tipo y el número de serie que aparecen en la placa de datos de la aspiradora.

FURTHER LIMITATIONS AND EXCLUSIONS

Cualquier garantía implícita en relación con la compra o el uso de su aspiradora, incluyendo cualquier garantía de Comercialidad o de Aptitud para una finalidad determinada, está limitada a la duración de esta garantía. Algunos estados no aceptan limitaciones en cuanto a la duración de una garantía implícita, de modo que es posible que las limitaciones anteriores no se apliquen en su caso.

FRANCAIS

GARANTIE LIMITÉE POUR ASPIRATEUR COMMERCIAL SANITAIRE

Votre aspirateur commercial Sanitaire est garanti n'avoir aucun défaut de matériel ou de fabrication dans des conditions d'utilisation normale pendant UNE PÉRIODE D'UNE ANNÉE. Cette garantie est donnée uniquement à l'acheteur original de l'aspirateur.

CE QUI N'EST PAS COUVERT PAR CETTE GARANTIE

Certaines pièces demandent à être remplacées au cours de l'usage normal de l'appareil, telles que pare-chocs, sacs, brosses en soie de sanglier, courroies, ampoules, tuyaux, et roues.

Les dommages ou défaillances découlant de la négligence, de l'abus, ou de l'utilisation non conforme au Guide du propriétaire. Les défaillances ou dommages découlant des réparations faites par des personnes non autorisées ou l'usage des pièces autres que celles de GENUINE EUREKA/Sanitaire.

E.H.C.P. à sa discrétion, réparera ou remplacera un aspirateur défectueux ou une pièce défectueuse qui est couverte par cette garantie. En ce qui concerne la politique de la garantie, Electrolux Home Care Products ne remboursera pas le prix d'achat au consommateur.

COMMENT FAIRE APPLIQUER LA GARANTIE

Pour faire appliquer la garantie pour la réparation d'un appareil, ou de pièces sous garantie, il faut renvoyer l'appareil ou les pièces qui ne fonctionnent pas, avec la preuve d'achat à n'importe quel Centre service agréé Sanitaire. Vous trouverez le centre le plus proche dans les Pages Jaunes sous « Aspirateurs—service et réparation ». Soyez certain le Centre service est « agréé Sanitaire ».

Pour le Centre Service agréé Sanitaire le plus proche pour les renseignements sur le service, téléphonez au numéro gratuit : **États-Unis d'Amérique : 1-800-880-2913**. Si vous le préférez, vous pouvez écrire à :

E.H.C.P.

Service Division,
807 North Main Street
Bloomington, IL 61701

S'il est nécessaire d'envoyer l'aspirateur en dehors de votre communauté pour la réparation garantie, vous devez payer les frais d'envoi au Centre service agréé Sanitaire. Les frais de renvoi seront payés par le Centre service agréé. Si vous renvoyez les pièces pour réparer, veuillez inclure les numéros de modèle, type, et série qui se trouvent sur la plaque signalétique située sur l'aspirateur.

D'AUTRES LIMITATIONS ET EXCLUSIONS

Toute garantie qui peut être impliquée en relation avec votre achat ou utilisation de l'aspirateur, y compris toute garantie de valeur commerciale ou toute garantie pour L'ÉQUIPEMENT DESTINÉ À UN BUT PARTICULIER est limitée à la durée de cette garantie. Certains états ne permettent pas de limitations sur la durée d'une garantie en question. Ainsi, les limitations ci-dessus peuvent ne pas s'appliquer à vous.