

# ANLEITUNG ZUR INSTALLATION UND PFLEGE

## Bobrick B-822 Series "G" und B-8226 Series "G" Seifenspender für Waschtischmontage

### MONTAGE DER SEIFENSPENDER (Siehe Abbildung A)

1. Stellen Sie sicher, dass die Waschtischoberfläche um das Bohrloch sauber und frei von Seifenresten ist. Führen Sie den Schaftteil von oben her durch das Bohrloch (25mm) ein. Die Gummiunterlagscheibe muss zwischen der Waschtisch Oberfläche und dem oberen runden Schaftteil eingesetzt werden.
2. Setzen Sie Pumpe in Schaft ein. Drehen Sie Schaft zur Verriegelung.
3. Plazieren Sie Federscheibe und beibehaltene Mutter auf Schaft unter countertop. Ziehen Sie beibehaltene Mutter gegen Unterseite von countertop fest.

### FÜLLEN DER SEIFENBEHÄLTER

1. Deckkappe im Uhrzeigersinn drehen bis sie einrastet.
2. Zunge des Spezial BobSchlüssels in die rund Oeffnung in der Deckkappe einführen. (Siehe Abb. B). Gerade hineinstossen! Kappe im Gegenuhrzeigersinn um 1/8 Drehung drehen.  
**ACHTUNG: Der BobSchlüssel darf nicht gebraucht werden, um die Deckkappe zu drehen.**
3. Pumpvorrichtung vollständig entfernen.
4. Füllen Sie Zufuhr mit Flüssigkeit- oder Lotionseifen.
5. Im Modells können auf Pflanzenöl basierende Seifen, synthetische Seifen sowie Lotionen verwendet werden.
6. Ventiloberteil wieder einsetzen.
7. Deckkappe durch Drehen im Uhrzeigersinn zum Einrasten bringen.
8. Bei extrem zähflüssigen Lotionen muss der Seifenspender speziell zum Ansaugen vorbereitet werden. Nach Füllen des Seifenbehälters von oben muss, bevor der Ventilkörper eingesetzt wird, dieser durch Pumpen mit Wasser gefüllt werden. Nachher wie in Punkt 2 erklärt zusammenbauen.

### ACHTUNG:

1. Nie schleimmittelhaltige Putzmittel verwenden.
2. Durch Wegschrauben kann der Seifenbehälter auch direkt gefüllt werden.
3. Der Schaft kann an der Stelle, wo das Gewinde unterbrochen ist, durch Sägen verkürzt werden. Auf Zufuhrschlauch aufpassen.
4. Der Pumpenteil sollte zirka alle 6 Monate mit warmem Wasser durchgespült werden.

**ACHTUNG:** Nicht ziehen Over beibehaltene Mutter fest.

### ANMERKUNG DES PROJECTSZEICHNERS:

In diesem chirurgische Seifen auf Jod-oder Alkoholbasis hergestellt. Diese Seifenventile sind nicht fuer derartige korrosive Seifenflussigkeiten gebaut.

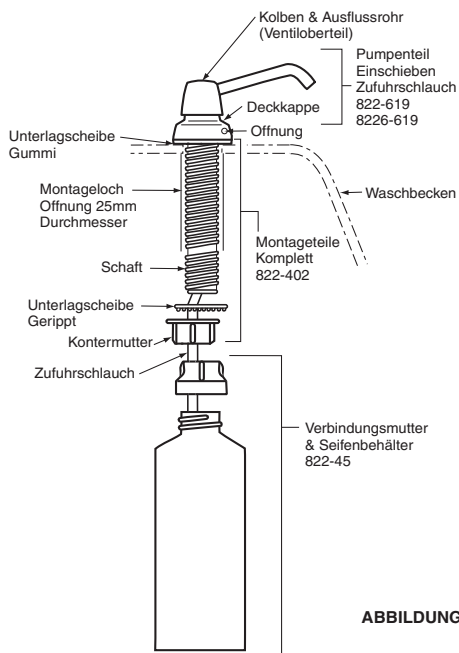


ABBILDUNG A

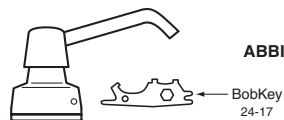


ABBILDUNG B

### ERSATZTEILE

822-619	Pumpenteil – 102mm Auslauflänge
8226-619	Pumpenteil – 152mm Auslauflänge
822-402	Montageteile, Komplett
822-45	Seifenbehälter und Verbindungsmutter
24-17	BobKey
822-94	Verbindungsmutter
822-95	Seifenbehälter

# INSTRUCTIONS D'INSTALLATION ET D'ENTRETIEN

## Distributeur de savon Bobrick modèles B-822 "G" et B-8226 "G" à monter sur lavabo

### COMMENT MONTER LE DISTRIBUTEUR (voir Figure A)

1. Assurez vous que la surface du lavabo ou du plan vasque autour du trou de montage est propre et exempte de résidu de savon. Passez la tige dans le trou de 25mm de diamètre. Assurez vous que la rondelle en cadutchou est en place entre le plan vasque et a tige.
2. Insérez la pompe dans la jambe. Tournez la jambe à la serrure.
3. Placez la rondelle à ressort et l'écrou de retenue sur la jambe sous le countertop. Serrez l'écrou de retenue contre le côté en dessous du countertop.s
4. Vis sur la capsule de récipient et le récipient de savon.

### COMMENT REMPLIR LE DISTRIBUTEUR

1. Faire tourner légèrement le couvercle dans le sens des aiguilles d'une montre, jusqu'à ce qu'il s'arrête.
2. Introduire la partie en saillie de l'extrémité de la clé Bobrick dans le trou rond du couvercle (voir Figure B). L'enfoncer tout droit. Tout en maintenant la clé Bobrick, faire tourner le couvercle dans le sens inverse de aiguilles d'une montre d'environ 1/8 de tour. **ATTENTION!** Ne pas utiliser la clé Bobrick.
3. Enlever, en les soulevant, le piston et le bec verseur, le couvercle et le tube d'alimentation.
4. Remplissez distributeur des savons de liquide ou de lotion.
5. Remettre en place le tube d'alimentation, le mécanisme à piston et le bec verseur, en renversant les étapes ci-dessus.
6. Bien fixer le couvercle en le faisant tourner dans le sens des aiguilles d'une montre, jusqu'à ce que le verrou se mette en place avec un déclic.
7. Les modèles nécessite un amorçage lorsqu'on l'utilise des savons à lotion extrêmement visqueux. Enlever l'ensemble du piston et du bec verseur, du couvercle et du tube d'alimentation. Pomper de l'eau pour l'introduire dans l'ensemble et puis, remettre l'ensemble dans le distributeur.

### Remarques

1. Ne jamais employer de produits de nettoyage abrasifs.
2. On peut aussi remplir le distributeur en enlevant le réservoir de savon situé en dessous du lavabo.
3. Si l'on désire un tige plus courte, lever le mécanisme à piston et le bec verseur et couper la tige à l'interruption de filets.

**ATTENTION:** L'excédent ne serrent pas l'écrou de retenue.

### REMARQUE DU DESSINATEUR:

Ne usez du savon chirurgicaux fondamental d'Iode ou d'alcool. Le doseur pour savon n'est pas fabriqué pour l'usage avec des liquides oxydable.

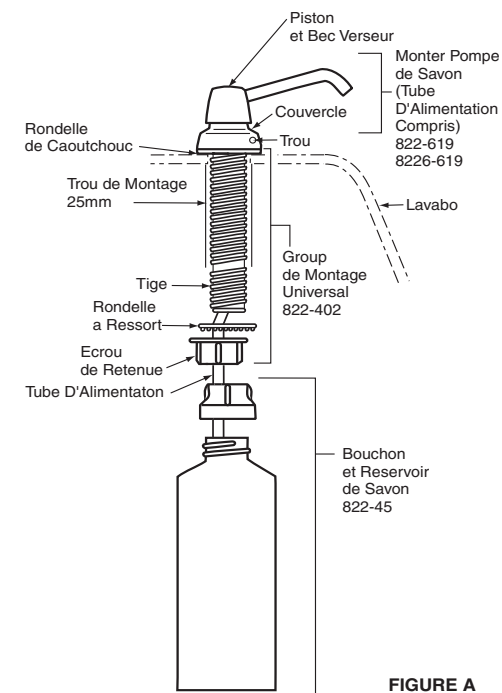


FIGURE A

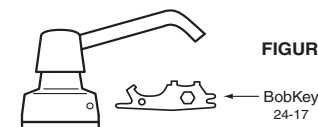


FIGURE B

### LISTE DES PIECES REMPLACER

822-619	Monter Pompe de Savon – 102-mm Bec Verseur
8226-619	Monter Pompe de Savon – 152-mm Bec Verseur
822-402	Group de Montage Universel
822-45	Reservoir de Savon et Bouchon
24-17	BobKey
822-94	Bouchon
822-95	Reservoir de Savon

# INSTRUCCIONES PARA INSTALACION Y MANTENIMIENTO

## Dosificador de jabón espumoso Bobrick Modelos B-822 Series "G" y B-8226 Series "G" para instalar en el lavamanos

### COMO INSTALAR EL DOSIFICADOR DE JABÓN (Véase Figura A)

1. Cerciórese de que la superficie del mostrador alrededor del agujero de montaje esté limpio y libre de residuos de jabón. Inserte el vástago roscado a través del agujero de 1 pulgada (25mm) de diámetro. Cerciórese de que la arandela de goma esté colocada entre el mostrador y el vástago roscado.
2. Inserte el ensamblaje de la bomba in asta. Dé vuelta a la asta al bloqueo.
3. Coloque la arandela de resorte y la tuerca de retención sobre asta bajo countertop. Apriete la tuerca de retención contra el superficie inferior del countertop.
4. Tornillo en el casquillo del envase y el envase del jabón.

### COMO LLENAR EL RECIPIENTE

1. Gire ligeramente la tapa hacia la derecha hasta que se detenga.
2. Inserte la punta de la llave Bobrick en el agujero rotundo de la tapa (Véase Figura B). Presione hacia dentro. Mientras sujeta la llave Bobrick, gire la tapa aproximadamente 1/8 de vuelta hacia la izquierda.

**CUIDADO:** No use la llave Bobrick para voltear la tapa.

3. Saque el pistón, el pico, la tapa, y el tubo surtidor.
4. Llene el dispensador de los jabones del líquido o de la loción.
5. Coloque de nuevo el tubo surtidor y el pistón y el mecanismo de la tapa invirtiendo los pasos anteriores.
6. Asegure la tapa girándola hacia la derecha hasta que cierra a presión.

### NOTAS:

1. Nunca use productos de limpieza abrasivos.
2. También puede llenarse la dosificadora de jabón quitando el recipiente situado de bajo del lavadero.
3. Si se desea una espiga más corta, saque el pistón y el mecanismo del pico y corte la espiga donde no tiene rosca.
4. Para un mantenimiento apropiado, la bomba surtidora de jabón debe ser limpiada cada seis meses pasando agua tibia a través de la misma.

**CUIDADO:** El excedente no aprieta la tuerca de retención.

### NOTA DEL DISEÑADOR:

No use jabones quirúrgicos con base yodada, o soluciones antisépticas con base alcohólica en esta unidad; la valvula no esta diseñada para dispenser este tipo de jabones corrosivos.

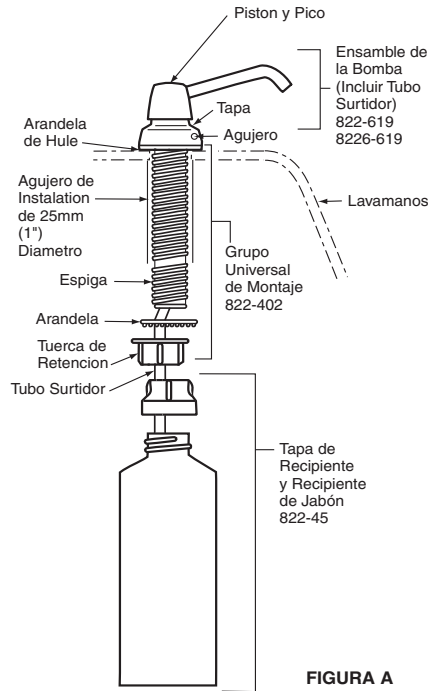


FIGURA A

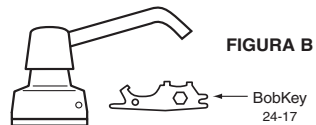


FIGURA B

### LISTA DE REEMPLAZAR

822-619	Ensamblaje de la Bomba – Pico de salida 102mm
8226-619	Ensamblaje de la Bomba – Pico de salida 152mm
822-402	Grupo Universal de Montaje
822-45	Recipiente de Jabón y Tapa de Recipiente
24-17	BobKey
822-94	Tapa de Recipiente
822-95	Recipiente de Jabón

# INSTRUCTIONS FOR INSTALLATION AND MAINTENANCE

## Bobrick Models B-822 Series "G" and B-8226 Series "G" Lavatory-Mounted Soap Dispensers

### HOW TO MOUNT DISPENSER (see FIGURE A)

1. Make sure countertop surface around mounting hole is clean and free of soap residue. Insert shank through 1" (25mm) diameter hole. Make sure the rubber washer is in place between the countertop and shank.
2. Insert pump assembly into shank. Turn shank to lock.
3. Place spring washer and retaining nut onto shank under countertop. Tighten retaining nut against underside of countertop.
4. Screw on container cap and soap container.

### HOW TO FILL DISPENSER

1. Turn escutcheon counterclockwise slightly until it stops.
2. Insert the longest projection at one end of the BobKey into the round hole of escutcheon (see FIGURE B). Push straight in. While holding BobKey in, turn escutcheon counterclockwise about 1/8 turn.

**CAUTION:** Do not use BobKey to turn escutcheon.

3. Lift out the entire soap pump assembly.
4. Fill dispenser with liquid or lotion soaps.
5. Replace soap pump assembly, reversing the steps above.
6. Secure the escutcheon by turning clockwise until lock snaps into position.

### NOTES:

1. Never use abrasive cleaners.
2. Dispenser may also be filled by removing soap container from beneath countertop.
3. If a shorter shank is desired, remove soap pump assembly, then cut shank at break in threads.
4. For proper maintenance, the soap pump assembly should be flushed every six months by pumping warm water through it.

**CAUTION:** Do not over tighten retaining nut.

### Designer's Note:

Do not use iodine-based surgical soaps, or alcohol-based antiseptic solutions in this unit; soap valve is not designed to dispense these types of corrosive soaps.

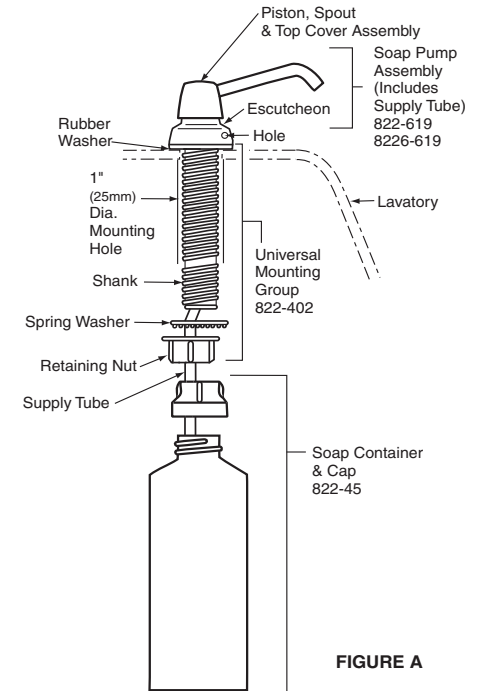


FIGURA A

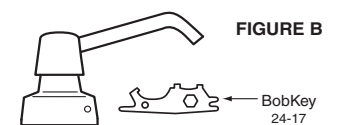


FIGURA B

### REPLACEMENT PARTS LIST

822-619	Soap Pump Assembly – 4-inch Spout
8226-619	Soap Pump Assembly – 6-inch Spout
822-402	Universal Mounting Group
822-45	Soap Container & Cap
24-17	BobKey
822-94	Container Cap
822-95	Soap Container



In the U.S.A.: **BOBRICK INTERNATIONAL**  
11611 Hart Street, North Hollywood, California 91605-5882 • Tel: +1 (818) 764-1000 • FAX +1 (818) 503-9941  
In the United Kingdom: **BOBRICK WASHROOM EQUIPMENT LIMITED**  
Tel: +44 (0)20 8366 1771 • FAX +44 (0)20 8363 5794  
In Australia: **BOBRICK WASHROOM EQUIPMENT PTY. LTD.**  
Tel: 1 800 353158 • FAX 1 800 221926  
In Germany: **BOBRICK WASHROOM EQUIPMENT**  
Tel: 0800 79 00 456 • FAX 0800 79 00 789

© 2011 by Bobrick Washroom Equipment, Inc.  
Form No. 822-669 r5/9/11 Printed in U.S.A.



© 2011 by Bobrick Washroom Equipment, Inc.  
Form No. 822-669 r5/9/11 QA050911 Printed in U.S.A.

In the U.S.A.: **BOBRICK WASHROOM EQUIPMENT, INC.**  
200 Commerce Drive, Clifton Park, New York 12065-1350 • Tel: (518) 877-7444 • FAX: (518) 877-5029  
11611 Hart Street, North Hollywood, California 91605-5882 • Tel: (818) 982-9600 • FAX: (818) 503-1102  
In Canada: **BOBRICK WASHROOM EQUIPMENT COMPANY**  
45 Rolark Drive, Scarborough, Ontario M1R 3B1 • Ontario East: Tel: (877) 423-6555 • FAX: (877) 423-8555 • Manitoba West: Tel: (877) 423-6444 • FAX: (877) 423-8444